

ALPHA-P

PROCESO

DESCRIPCIÓN

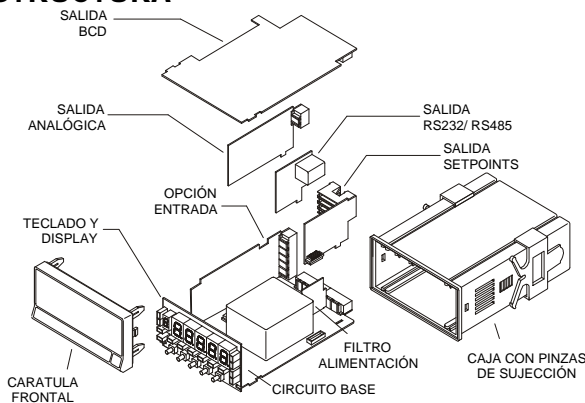
El modelo **ALPHA-P 2.00** es un indicador digital para la medida y control de variables de proceso con indicación directa en unidades de ingeniería. Incorpora una amplia gama de funciones como: rango de display de ± 32000 puntos, linealización por segmentos de hasta 30 puntos, acceso directo a programación de setpoints y hasta 36 funciones diferentes programables por el usuario.

Los menús de programación permiten la selección de:

- Tipo transductor, nivel entrada y voltaje excitación
- Dos métodos de escalado display
- Dos tipos de filtro con 10 niveles cada uno
- Redondeo del valor de display
- Cálculo automático de volumen por algoritmo en depósitos esféricos y cilíndricos horizontales o verticales.
- Totalización valor display y contador de lotes
- Integración del valor instantáneo del display con una base de tiempos programable.
- Bloqueo selectivo de los parámetros de programación.
- Función **r.o.C.** (rate of change) permite activar un relé si la velocidad de cambio de la medición es superior al valor programado (ejemplo: detección rotura tuberías).
- Función **FAIL SAFE** en cualquier relé (detección de falta de alimentación o avería del instrumento).
- Función **ARCO SENO**
- 3 modos de TARA



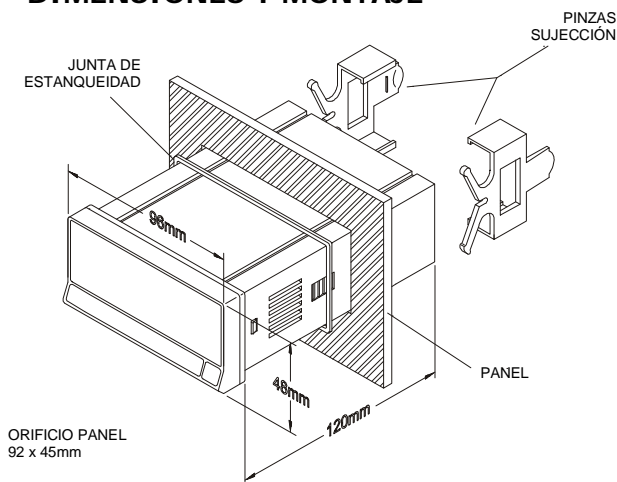
ESTRUCTURA



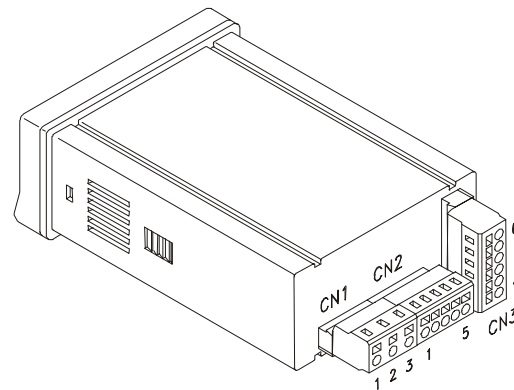
ESTÁNDAR

- Caja 1/8 DIN 96 x 48 x 120 mm
- Conjunto electrónico:
 - Circuito Base
 - Circuito multi-entrada
- Teclado y Display
- Pinzas de sujeción al panel
- Junta de estanqueidad del frontal
- Conectores enchufables con bornes automáticos

DIMENSIONES Y MONTAJE



CONEXIONES



CN1	ALIMENTACIÓN	
PIN	AC VERSIÓN	DC VERSIÓN
1	AC HI	+V DC
2	GND (GROUND)	-
3	AC LO	-V DC
CN2	FUNCIONES REMOTAS	
1	RESET	
2	HOLD	
3	COMÚN	
4	TARA	
5	PICO / VALLE	
CN3	SEÑAL ENTRADA	
1	NO CONECTADO	
2	+ ENTRADA V	
3	- ENTRADA V y mA	
4	+ ENTRADA mA	
5	+EXCITACIÓN	
6	- EXCITACIÓN	

ALPHA-P

OPCIONES

Los modelos ALPHA aceptan una variedad de opciones que se instalan en el circuito principal del instrumento mediante conectores enchufables:

• 2 Relés SPDT de 8 A @ 250 V AC / 150 V DC
Ref..... **2RE**

• 4 Relés SPST de 5 A @ 250 V AC / 50V DC
Ref..... **4RE**

• 4 Salidas NPN 50 mA @ máx. 50 V DC
Ref..... **4OP**

• 4 Salidas PNP 50 mA @ máx. 50 V DC
Ref..... **4OPP**

Los setpoints son programables independientemente para trabajar por HI / LOW con retardo en tiempo o histéresis. Pueden trabajar con track o arrastre de uno a otro con un offset programable o automático.

• RS232C salida de comunicación, 1200 a 19200 baud
Re.f..... **RS2**

• RS485 salida de comunicación, 1200 a 19200 baud
Ref..... **RS4**

Protocolos de comunicación serie: estándar, ISO1745 y MODBUS RTU.

• Salida analógica aislada 0-10 V / 4-20 mA
Ref..... **ANA**

• Salida BCD paralelo con lógica TTL/24 V DC
Ref..... **BCD**

FUNCIONES ESTÁNDAR (NPN o PNP)

• TARA

La función tara es realizable mediante pulsación de la tecla TARE en el panel frontal o aplicando una señal en la entrada lógica correspondiente del conector CN2.

La puesta a cero de la memoria de tara se realiza mediante pulsación simultánea de la tecla RESET Y TARE (también por el conector CN2).

• PICO y VALLE

El instrumento detecta y memoriza el valor máximo y mínimo alcanzado por la variable después del último reset (pico y valle).

Para mostrar el valor de pico, pulsar la tecla MAX/MIN. La segunda pulsación muestra el valor de valle. La tercera muestra el valor de tara.

Un flanco descendente (NPN) o ascendente (PNP) en la entrada lógica correspondiente en el conector CN2 produce el mismo efecto.

• RESET MEMORIA PICO y VALLE

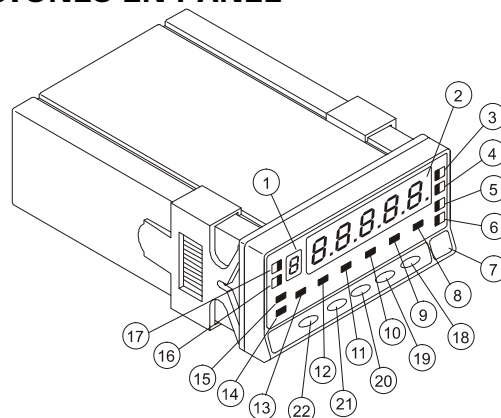
La puesta a cero de las memorias de pico y valle se efectúa pulsando simultáneamente las teclas RESET y MAX/MIN, teniendo en cuenta que el valor de reset de dichas memorias es el actual del display en el momento del reset.

La misma función esta disponible en el conector CN2.

• HOLD

La función hold solo es accesible por el conector CN2. La condición de hold (display mantenido) se mantiene tanto tiempo como la entrada esté a nivel lógico "0" (NPN) ó "1" (PNP).

FUNCIONES EN PANEL



MODO		RUN		PROG	
Display auxiliar	1	Indicación signo de la lectura		Muestra módulos programación	
Display principal	2	Muestra la variable medida		Muestra parámetros programados	
LED 1	3	Estado Relé1 / Opto1		-	
LED2	4	Estado Relé2 / Opto2		-	
LED 3	5	Estado Relé3 / Opto3		-	
LED 4	6	Estado Relé4 / Opto4		-	
Etiqueta	7	Unidad medida			
LED DATA	8	-		Indica guarda datos en memoria	
LED MIN	9	Indica visualización valor de valle		Indica programación filtros.	
LED MAX	10	Indica visualización valor de pico		Indica programación DISPLAY 2	
LED LIMIT	11	Indica visualización valor de setpoint		Indica programación INPUT 2	
LED HOLD	12	Indica display en hold		Indica programación DISPLAY 1	
LED TARE	13	Indica memoria de tara activa		Indica programación INPUT 1	
LED PROG	14	-		Indica modo programación	
LED RUN	15	Indica modo run		-	
LED B	16	-		Indica paso de programa	
LED A	17	-		Indica paso de programa	
Tecla ENTER	18	Entra en modo PROG Muestra datos		Acepta datos. Avanza programación	
Tecla MAX/MIN	19	Reclama valor de pico y valle.		Mueve a la derecha	
Tecla LIMIT	20	Reclama valor de setpoints.		Incrementa el valor del dígito en flash.	
Tecla RESET	21	Borra memoria de pico o valle.		Función ESCAPE	
Tecla TARE	22	Acepta el valor de display como tara		-	

Funciones Lógicas Programables CN2

El conector posterior CN2 provee 4 entradas opto acopladas programables por el usuario pudiendo operar con contactos externos o niveles lógicos suministrados por un equipo electrónico. Cuatro diferentes funciones pueden ser añadidas a las disponibles desde el panel frontal. Cada función está asociada a uno de los pins del conector CN2 (PIN 1, PIN 2, PIN 4 y PIN 5) y se activa aplicando un cambio de nivel descendente (NPN) o ascendente (PNP) o bien manteniendo la entrada a nivel "0" (NPN) o bien "1" (PNP) el correspondiente pin con respecto al común (PIN 3). A cada pin puede asignarse una de las 36 funciones detalladas en las siguientes tablas.

(*) Configuración de fábrica.

Nº	Función	Descripción	Activación
0	No	Desactivado. El pin no tiene función.	No
1	TARA(*)	Almacena el valor actual del display en la memoria tara. El display va a cero.	Flanco
2	RESET TARA	Añade la memoria de tara al valor del display y borra la memoria de tara	Flanco
3	PICO	Llama el valor de pico. Una nueva pulsación vuelve a lectura normal.	Flanco
4	VALLE	Llama el valor de valle. Una nueva pulsación vuelve a lectura normal	Flanco
5	RESET PICO/VALLE	Pone a cero las memorias MAX o MIN (si los valores están en display)	Flanco
6	PICO / VALLE(*)	1ª Pulsación llama pico 2ª llama valle 3ª pone la indicación del valor medido.	Flanco
7	RESET (*)	Combinando con (1) borra la memoria de tara. Combinado con (6) borra la memoria de pico o valle	Pulsación combinando con (1) o (6)
8	HOLD1	Congela el display mientras las salidas están activas	Nivel mantenido
9	HOLD2	Congela el display, las salidas BCD y analógica	Nivel mantenido
DISPLAY VARIABLES ENTRADA			
10	ENTRADA	Muestra el valor real del valor de entrada (Flash)	Nivel mantenido
11	BRUTO	Muestra valor medido + el valor tara = BRUTO	Nivel mantenido
12	TARA	Muestra el valor tara contenido en memoria	Nivel mantenido
FUNCIONES SALIDA ANALÓGICA			
13	ANA BRUTO	La salida analógica sigue el valor bruto (valor medido + tara)	Nivel mantenido
14	CERO ANA	Sitúa la salida analógica en su valor mínimo (0V para 0-10V, 4mA para 4-20mA)	Nivel mantenido
15	ANA PICO	La salida analógica sigue el valor de pico	Nivel mantenido
16	ANA VALLE	La salida analógica sigue el valor de valle	Nivel mantenido

IMPRESIÓN A TRAVÉS DE SALIDA SERIE			
17	PRINT NET	Imprime el valor neto	Flanco
18	PRINT GROSS	Imprime el valor bruto	Flanco
19	PRINT TARE	Imprime el valor de tara	Flanco
20	PRINT SET1	Imprime valor setpoint 1 y su estado de activación	Flanco
21	PRINT SET2	Imprime valor setpoint 2 y su estado de activación	Flanco
22	PRINT SET3	Imprime valor setpoint 3 y su estado de activación	Flanco
23	PRINT SET4	Imprime valor setpoint 4 y su estado de activación	Flanco
FUNCIONES SETPOINTS Y RS			
24	FALSOS SETPOINTS	Exclusivamente para instrumentos sin opción de relés/ transistores. Permite la programación de 4 setpoints	Nivel mantenido
25	RESET SETPOINTS	Exclusivamente para instrumentos con 1 o mas setpoints programados como "latched setpoints" (Los setpoints que una vez activados permanecen en estado ON a pesar de desaparecer la condición de alarma) Desactiva dichos setpoints	Flanco
FUNCIONES ESPECIALES			
26	ROUND RS	Hace que el valor de display se transmita por la RS sin filtros, ni redondeo.	Nivel mantenido
27	ROUND BCD	Hace que la salida BCD siga el valor de display sin redondeo.	Nivel mantenido
28	ENVIO ASCII	Envío de los 4 últimos dígitos del display a un indicador remoto, modelo MICRA-S. Manteniendo el pin a nivel bajo, se envía una vez por segundo.	Flanco ó Nivel mantenido
NUEVAS FUNCIONES			
29	Inhibir Setpoints	Inhibe la actuación de los setpoints dejando las salidas en estado de reposo.	Nivel mantenido
30	Batch	Sumar lectura actual de display al totalizador e incrementar en uno el contador de lotes. (No actúa si está "ON" el integrador)	Flanco
31	Visualización Total	El valor del totalizador aparece en display alternándose la parte alta y la parte baja de cuatro dígitos cada una. En el display auxiliar se muestra la letra "H" o "L" según se está visualizando una u otra	Nivel mantenido
32	Visualización nº Lotes	El display muestra el valor del contador de lotes. En el display auxiliar se muestra la letra "b".	Nivel mantenido
33	Reset Total y Batch	Poner a cero el totalizador y el contador de lotes	Flanco
34	Stop Integrador	Inhibe la función del integrador	Nivel mantenido
35	Imprimir Total y Batch	Impresión del valor del totalizador y del contador de lotes.	Flanco
36	Hold e impresión de pico	En la activación resetea el pico memorizado. Registra el valor máximo de la medida mientras se mantiene activada la función, y en la desactivación congela el valor último registrado y lo imprime.	Nivel mantenido

ALPHA-P

FUNCIONES ESPECIALES

- Retorno a la configuración de fábrica.
- Setpoints biestables "latch"
- Activación relés por: neto, bruto, pico, valle, total, r.o.C.
- Función FAIL SAFE
- Intermitencia del display al alcanzar valor del setpoint.
- Activar / Desactivar relé/opto vía RS232 o RS485
- Utilización del setpoint 2 para detectar automática del pico

SEÑAL ENTRADA

- Configuración diferencial asimétrica
- | ENTRADA PROCESO | VOLTAJE | CORRIENTE |
|----------------------------|--|----------------|
| • Entrada | ± 10 V DC | ± 20 mA DC |
| • Resolución..... | 0.1 mV | 0.1 μ A |
| • Impedancia entrada | 1 M Ω | 15 Ω |
| • Excitación..... | 24 V @ 30 mA, 10 V/5 V @ 120 mA | |
| | 20 ± 5 Vdc @ 60 mA (Temp. Ambiente máx. 50 °C) | |

ENTRADA POTENCIÓMETRO

- Resolución display..... Max. 0.003%
- Impedancia entrada
- Excitación..... 10/5 V @ 120 mA

FUSIBLES (DIN 41661) Recomendados

- ALPHA-P (115/230 V AC) F 0.2 A/250 V
- ALPHA-P1 (10-30 V DC)..... F 2 A/250 V
- ALPHA-P2 (24/48 V AC) F 0.5 A/250 V

ALIMENTACIÓN

- AC voltajes 115/230 V 50/60 Hz ($\pm 10\%$)
24/48 V 50/60 Hz ($\pm 10\%$)
- DC voltajes
- Consumo 5 W sin opciones, 10 W máx.

REFERENCIAS DE PEDIDO

- Alimentación 115/230 V AC 50/60 Hz..... ALPHA-P
- Alimentación 10-30 V DC
- Alimentación 24/48 V AC 50/60 Hz

PRECISIÓN

- Error máximo.. $\pm(0.1\%$ de la lectura +2 dígitos)
- Coeficiente de temperatura 100 ppm/°C
- Tiempo de calentamiento..... 10 minutos

FILTROS

Filtro P

- Frecuencia de corte de 4 Hz a 0.05 Hz
- Pendiente de 14 a 37 dB/10

Filtro E

- Programable 10 niveles

CONVERSIÓN A/D

- Técnica Sigma-Delta
- Resolución..... 24 bits
- Cadencia 18/s

DISPLAY

- Principal ...-32000/+32000, 5 dígitos rojos de 14 mm
- Auxiliar..... 1 dígito verde de 8 mm
- LEDs 14 para programación y estado salidas
- Punto decimal programable
- Cadencia de presentación 55.5 ms
- Indicación sobre-escala positiva..... oVFLO
- Indicación sobre-escala negativa -oVFLO

AMBIENTALES

- Temperatura de trabajo -10°C a +60°C
- Temperatura de almacenamiento -25°C a 80°C
- Humedad relativa no condensada <95% a 40°C
- Máxima altura 2000 m

MECÁNICAS

- Dimensiones 1/8 DIN 96 x 48 x 120 mm
- Peso..... 600 g
- Material de la caja UL 94 V-0 poli carbonato
- Estanqueidad frontal..... IP65 (Indoor use)