

Sinopsis


SITRANS LR100 es un transmisor de radar a 2 hilos para la medición de nivel continua en líquidos y lodos. Rango de medida 8 m (26 ft).

Ventajas

- Conectividad Bluetooth para una fácil configuración con SITRANS mobile IQ
- Carcasa de PVDF resistente a los productos químicos
- Radar FMCW de banda W, haz estrecho de emisión y antena compacta para un rendimiento superior en aplicaciones de corto alcance
- Aprobado para aplicaciones a cielo abierto, en el exterior del tanque
- Diseño compacto que se ajusta a las instalaciones con espacio limitado

Campo de aplicación

SITRANS LR100 es un transmisor de nivel por radar FMCW de banda W con carcasa de PVDF herméticamente sellada, diseñado para proporcionar años de servicio fiable.

Alimentado por bucle 4 a 20 mA, ofrece mediciones precisas de nivel en rangos de hasta 8 m (26 ft). Este sensor no intrusivo es fácil de instalar, ya que funciona también a través de la cubierta de depósitos de plástico. La programación es cómoda gracias a la conexión Bluetooth y la aplicación SITRANS mobile IQ en su dispositivo inteligente.

Datos técnicos

Modo de operación	
Principio de medición	Radar FMCW de banda W
Rango de medida	0 ... 8 m (0 ... 26 ft)
Frecuencia	80 GHz nominal
Ángulo de haz	8°
Alimentación eléctrica	
Tensión	12 ... 35 V DC
Corriente	4 ... 20 mA
Precisión	
	± 5 mm
Condiciones nominales de aplicación	
Presión en el tanque	-1 ... +3 bar (14.50 ... 43.51 psi g)
Temperatura ambiente	-40 ... +60 °C (-40 ... +140 °F)
Temperatura de proceso	-40 ... +60 °C (-40 ... +140 °F)
Temperatura de almacenamiento	-40 ... +80 °C (-40 ... +176 °F)
Construcción	
Peso	0,5 kg (1.1 lb), más 0,1 kg/m (0.2 lb/ft) longitud de cable
Material (caja)	PVDF
Conexión al proceso	1-1/2" NPT, 1-1/2" BSPT, o 1-1/2" BSPP
Grado de protección	IP66/IP68
Conexión de cables	<ul style="list-style-type: none"> • Longitud 8 m (26 ft), 2 conductores, trenzado con blindaje 18 AWG, cubierta de PVC • Conexión roscada 1" NPT o 1" BSPT
Certificados y aprobaciones	
	Uso general CE
Programación	
SITRANS mobile IQ app	SITRANS mobile IQ es una aplicación Bluetooth que proporciona una interfaz intuitiva para configurar, ajustar y monitorear rápidamente los dispositivos SITRANS LR100 (disponible para dispositivos Android, Apple y Windows). Para más información: http://www.siemens.com/mobileIQ

Medida de nivel

Medición continua de nivel
Transmisores radar

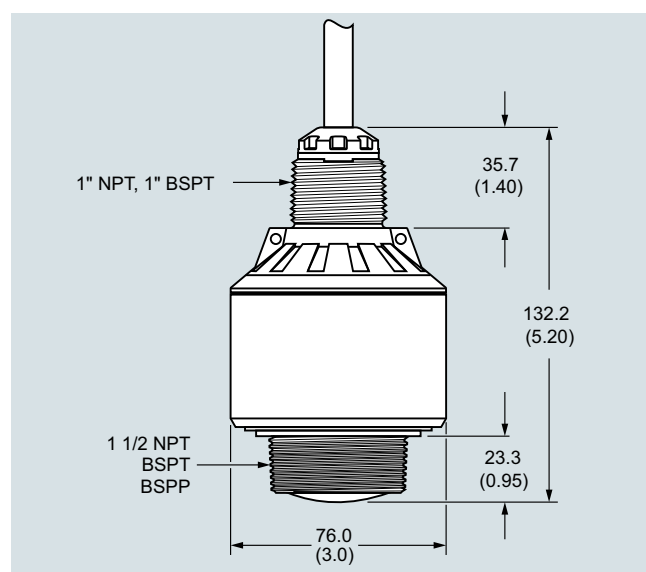
SITRANS LR100

Datos para selección y pedidos	Referencia
SITRANS LR100 Transmisor de nivel radar Medición continua, sin contacto, rango 8 m (26 ft), para líquidos y sólidos, cable de conexión integrado	7ML530 7 - 1 A 0 6 - 0 A A 0
↗ Haga clic en la Referencia para la configuración online en el PIA Life Cycle Portal.	
Conexión al proceso 1-1/2" NPT [(cónica), ASME B1.20.1]/conexión eléctrica 1" NPT	A
R 1-1/2" [(BSPT), EN 10226]/conexión eléctrica 1" BSPT	B
G 1-1/2" [(BSPP), EN ISO 228-1]/conexión eléctrica 1" BSPT	C

Datos para selección y pedidos	Clave
Otros diseños Complete la referencia con la prolongación "-Z" y especifique la clave o claves.	
Identificador (parámetro del dispositivo, máx. 32 caracteres), placa, acero inoxidable 304/1.4301	Y15
Instrucciones de servicio Toda la documentación está disponible en diferentes idiomas para descarga gratuita en http://www.siemens.com/processinstrumentation/documentation	
Accesorios	Referencia
Easy Aimer 2, aluminio, NPT con racor 3/4" x 1" PVC	7ML1830-1AQ
Easy Aimer 2, aluminio, con adaptador M20 y racores 1" y 1 1/2" BSPT de aluminio	7ML1830-1AX
Easy Aimer 304, NPT con racor 1" de acero inoxidable	7ML1830-1AU
Easy Aimer 304, con adaptador M20 y racores 1" y 1 1/2" BSPT de acero inoxidable 304	7ML1830-1GN
FMS-200, kit de montaje en caja universal	7ML1830-1BK
FMS-210, kit de montaje en pared	7ML1830-1BL
FMS-220, kit de montaje en pared prolongado	7ML1830-1BM
FMS-310, kit de montaje en suelo	7ML1830-1BN
FMS-320, kit de montaje en suelo prolongado	7ML1830-1BP
Soporte puente FMS-350 para montaje en el suelo (para más detalles véase Soportes de montaje, página 4/186)	7ML1830-1BQ
Contratuerca de plástico 1" NPT	7ML1830-1DS
Contratuerca 1" BSP de plástico	7ML1830-1DR
Contratuerca 1" BSP, con brida, de plástico	7ML1830-1DN
Adaptador de plástico 1" BSP - 20 mm	7ML1830-1EA
Adaptador de plástico 1" NPT	7ML1830-1FX
Adaptador de plástico 1" NPT/M20	7ML1830-1EF
SIMATIC RTU3010C compacto para la gestión remota de datos con alarmas	6NH3112-0BA00-0XX0
SIMATIC RTU3030C compacto para la gestión remota de datos con alarmas	6NH3112-3BA00-0XX0

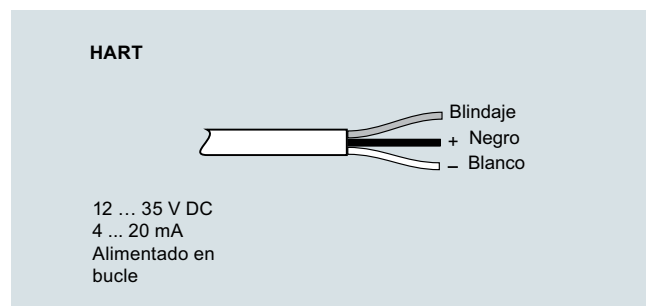
Datos para selección y pedidos	Referencia
SITRANS RD100, indicador alimentado en bucle - véase el Capítulo 7	7ML5741-.....-
Indicador remoto SITRANS RD150 para instrumentos de 4 ... 20 mA y HART - véase el Capítulo 7	7ML5742-.....-
SITRANS RD200, indicador con entrada universal y conversión Modbus - véase el Capítulo 7	7ML5740-.....-
SITRANS RD300, indicador doble línea con totalizador, curva de linealización y conversión Modbus - véase Capítulo 7	7ML5744-.....-
Para detección de nivel auxiliar - véase la sección Detección de nivel	

Croquis acotados



SITRANS LR100, dimensiones en mm (inch)

Diagramas



Conexiones SITRANS LR100