

Interruptor de nivel optoelectrónico Para aplicaciones sanitarias Modelo OLS-F1

Hoja técnica WIKA LM 31.05

Aplicaciones

- Producción de alimentos y bebidas
- Industria de productos farmacéuticos, biotecnología, producción de sustancias activas
- Aplicaciones sanitarias

Características

- Apto para autoclave
- Diseño compacto
- Sin piezas móviles
- Cualquier posición de montaje
- Exactitud de medición ± 2 mm



Interruptor de nivel optoelectrónico con conector circular M12, modelo OLS-F1

Descripción

El interruptor de nivel optoelectrónico modelo OLS-F1 sirve para la monitorización de niveles de líquidos en procesos estériles. El sensor optoelectrónico dispone de un LED infrarrojo y un receptor de luz.

La luz del LED está orientada hacia un prisma que constituye la punta del sensor. Mientras la punta no esté inmersa en un líquido se refleja la luz dentro del prisma hacia el receptor. Si el líquido sube en el depósito hasta el nivel de la punta, el

líquido interrumpe la radiación de la luz que, por lo tanto, no alcanza el receptor o solo muy débilmente. El receptor ante esta variación en la radiación activa una conmutación.

El sensor optoelectrónico OLS-F1 ha sido diseñado específicamente para procesos estériles, y es adecuado para diversos campos de aplicación. Apto para aplicaciones de autoclave hasta una temperatura de +134 °C.

Datos técnicos

Datos generales	
Exactitud de medición	±2 mm
Distancia mínima entre la punta de cristal y una superficie opuesta	≥ 10 mm ≥ 20 mm con superficie electropulida
Posición de montaje	cualquiera
Longitud de montaje EL	Estándar: 30 mm, máx. 300 mm otras longitudes a consultar
Conexión a proceso	Conexiones clamp: <ul style="list-style-type: none"> ■ ¾" ■ 1" ■ 1 ½" Otros a consultar
Superficie	R _a < 0,8 μm

Datos de diseño	
Sensibilidad de respuesta	Preajustada para la detección de medios acuosos
Temperatura del medio	-30 ... +100 °C apto para autoclave, máx. 134 °C con vapor saturado
Temperatura ambiente	-25 ... +70 °C
Presión de trabajo	0 ... 2,5 MPa (0 ... 25 bar)
Materiales	Vidrio de cuarzo, fijado con resina epoxi
<ul style="list-style-type: none"> ■ Conductor de luz ■ Caja y conexión de proceso 	Acero inoxidable 1.4435

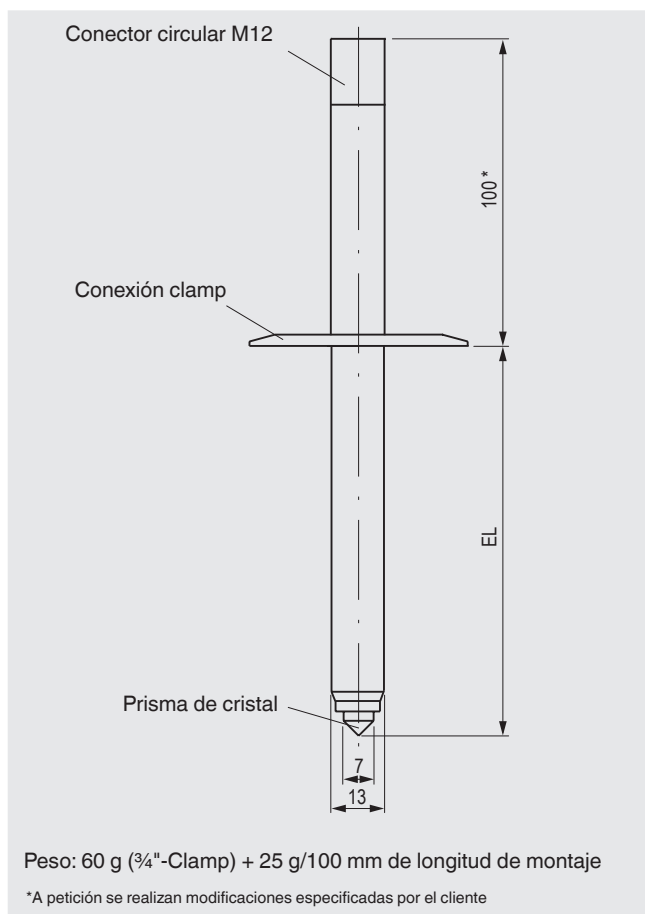
Datos eléctricos	
Alimentación auxiliar	DC 12 ... 32 V
Consumo de corriente máx.	40 mA
Conexión eléctrica	Conector circular M12 x 1, 4-pin
Señal de salida	Transistor PNP, protección contra polaridad inversa, corriente de conmutación 200 mA
Función de conmutación	Normalmente abierto (cerrado en presencia de fluido) o normalmente cerrado (abierto en presencia de fluido)
Tipo de protección	IP 65 con conector IP 69K con tapa protectora
Número de puntos de interrupción	1

Retardo de conmutación hasta 7 s a petición

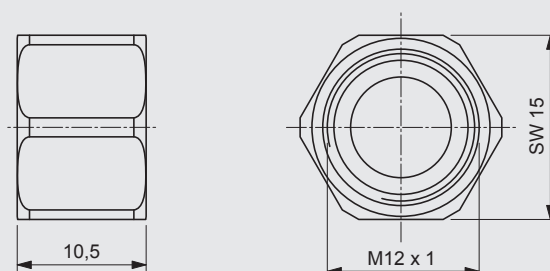
Opciones

- Otros modelos a petición

Dimensiones en mm



Tapa protectora para conector circular M12 x 1



Esquema de conexión eléctrica


Esquema eléctrico del conector circular M12 x 1	
1	Alimentación auxiliar: DC 12 ... 32 V
3	0
4	Salida DC 12 ... 32 V

Accesorios

Descripción	Código de artículo
Tapa protectora para conector circular M12 x 1, junta de PTFE, par de apriete máximo 5 Nm, SW 15 Material: CuZn/Ni	14113588



Homologaciones

Logo	Descripción	País
	Declaración de conformidad UE <ul style="list-style-type: none"> ■ Directiva CEM EN 61326 Emisión (grupo 1, clase B) y resistencia a interferencias (ámbito industrial) ■ Directiva RoHS 	Unión Europea

Homologaciones, informaciones acerca de los fabricantes y certificados

Logo	Descripción
-	Declaración del fabricante Conformidad según el Reglamento (CE) N.º 1935/2004

Para homologaciones y certificaciones, véase el sitio web

Indicaciones relativas al pedido

Tipo / Conexión a proceso / Longitud de montaje / Función de conmutación / Accesorios (opcional)

© 06/2015 WIKA Alexander Wiegand SE & Co. KG, alle Rechte vorbehalten.
 Los datos técnicos descritos en este documento corresponden al estado actual de la técnica en el momento de la publicación.
 Nos reservamos el derecho de modificar los datos técnicos y materiales.