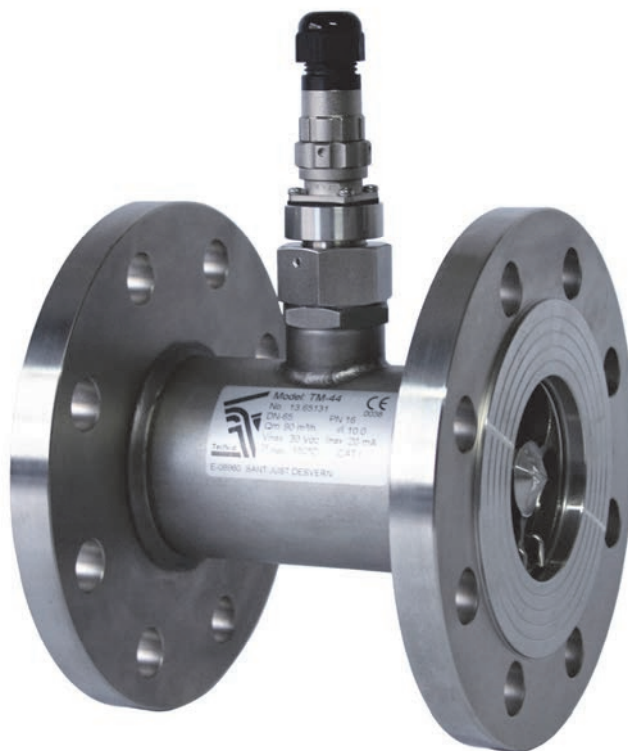


Caudalímetros de turbina Serie TM



- Aptos para líquidos
- Posibilidad de instalación en todos los sentidos de flujo
- Diseño especial para alta presión disponible
- Excelente relación rango de caudal medible / tamaño de conexión
- Baja pérdida de carga
- Rango de caudal: 30 l/h ... 650 m³/h
- Precisión: $\pm 0,5\%$ valor medido
- Repetibilidad: $\pm 0,1\%$
- Conexiones:
 - Brida EN 1092-1 DN15 ... DN150 o ASME B16.5 1/2" ... 6"
 - Conexiones roscadas BSP o NPT
 - Conexiones sanitarias según ISO 2852, SMS 1145, DIN 11851, TRI-CLAMP®
- Otras conexiones bajo demanda
- Materiales:
 - Cuerpo: EN 1.4404 (AISI 316L)
 - Hélice: EN 1.4057 (AISI 431), EN 1.4460 (AISI 329), EN 1.4016 (AISI 430)
 - Eje / Cojinetes: Carburo de Tungsteno / Grafito
- Opcional:
 - Indicación de caudal, local o remota
 - Totalizador volumétrico, local o remoto
 - Transmisor electrónico con salida analógica 4-20 mA. Protocolos HART y MODBUS disponibles bajo demanda
 - Preselector de volumen para procesos de dosificación
 - Repetidor, amplificador y divisor de pulsos
 - Salidas de relé configurables para alarma
 - Versión ATEX. Protección Exd



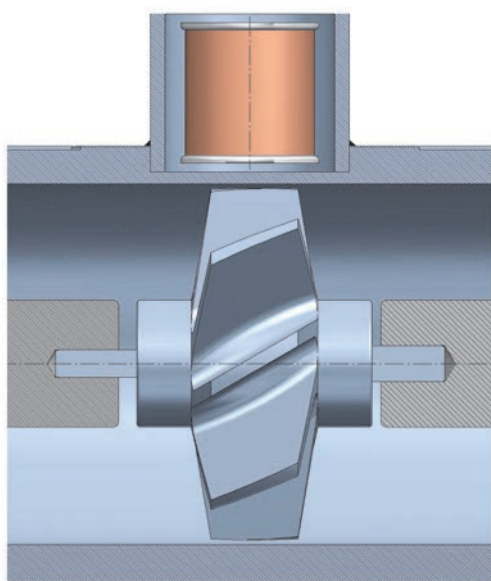
Principio de funcionamiento

Un rotor helicoidal gira libremente en el interior de un tubo cilíndrico.

El líquido de operación empuja las palas del rotor haciendo que giren a una velocidad proporcional al caudal circulante.

Una bobina de inducción (pickup) montada exteriormente capta el giro de las palas de la hélice y genera una señal eléctrica que, tratada por los diferentes sistemas electrónicos, proporciona:

- Valor de caudal instantáneo
- Volumen total o parcial
- Salidas digitales y analógicas (mA, Hz y V)



Aplicaciones

- Industria química y petroquímica
- Llenado de depósitos y dosificaciones
- Medida de condensados de vapor en calderas
- Quemadores, medida de consumo de fuel

Características técnicas

- **Precisión:** $\pm 0,5\%$ valor medido
- **Repetibilidad:** $\pm 0,1\%$
- **Tiempo de respuesta:** 10 ms
- **Rango de escala:** 10:1
- **Viscosidad del fluido:** hasta 100 mPa·s aprox.
- **Temperatura del fluido:** -50°C ... +170°C
-30°C ... +150°C para modelos G $\frac{1}{2}$ (A) y (B)
- **Presión nominal:**
 - G $\frac{1}{2}$ / DN15 ... DN50: PN40
 - DN65 ... DN150: PN16

Otras bajo demanda

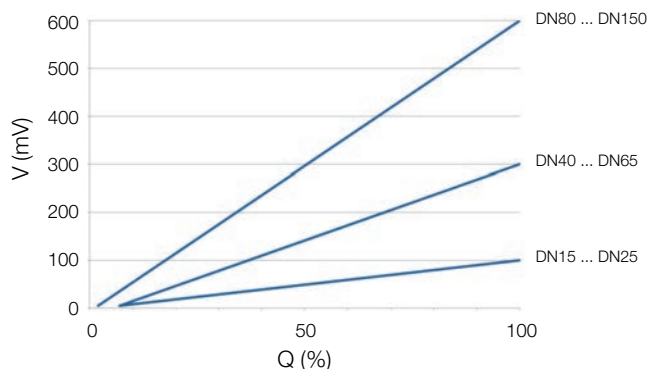
• Conexiones:

- Brida EN 1092-1 DN15 ... DN150 o ASME B16.5 ½" ... 6"
- Conexiones roscadas BSP o NPT
- Conexiones sanitarias según ISO 2852, SMS 1145, DIN 11851, TRI-CLAMP®

Otras conexiones bajo demanda

• Montaje en tubería horizontal o vertical, y en todos los sentidos de flujo

• Señal de salida: según gráfica



Tensión aproximada de salida (sin amplificador), en función del caudal

Convertidores electrónicos y opciones

- **CP420 ... CH420:** indicación de caudal instantáneo, totalizador de volumen y salida analógica 4-20 mA, sistema 2 hilos. Montaje local o remoto. Protocolo HART en modelo CH420
- **CIP II:** totalizador de volumen no reseteable. Indicador de volumen parcial reseteable. Alimentación mediante pila. Montaje local o remoto
- **MT03F:** indicación de caudal instantáneo, totalizador y 2 salidas de relé programables como final de dosificación y/o alarma/s de caudal. Repetidor de pulsos. Salida analógica 4-20 mA, sistema 4 hilos. Montaje en panel. Configurable mediante teclado o mediante software Winsmeter MT03 de Tecfluid S.A. y cable USB.
- **DFD420:** amplificador de pulsos y divisor de frecuencia. Salida analógica 4-20 mA, sistema 2 hilos. Montaje compacto en caja de aluminio o remoto en rail DIN. Configurable mediante teclado o mediante software Winsmeter DFD de Tecfluid S.A. y cable USB.
- **Opciones:**
 - Conector especial para otros displays (consultar)
 - Versión Exd para atmósferas explosivas

Instalación

Indistintamente horizontal o vertical, para todos los sentidos de flujo (recomendable horizontal para DN125 y DN150). Es necesario un tramo recto de tubería equivalente a 10 x DN antes y 7 x DN después de la turbina, que no contenga ningún elemento perturbador de caudal (codos, válvulas, filtros, etc). La distancia de tramo recto aguas arriba puede reducirse a 5 x DN si se instala un elemento tranquilizador de flujo.

Para evitar que pequeñas partículas puedan dañar la hélice de la turbina es imprescindible la instalación de un filtro antes del medidor con malla filtrante de 1 mm de paso hasta DN100 y 3 mm para tamaños superiores.

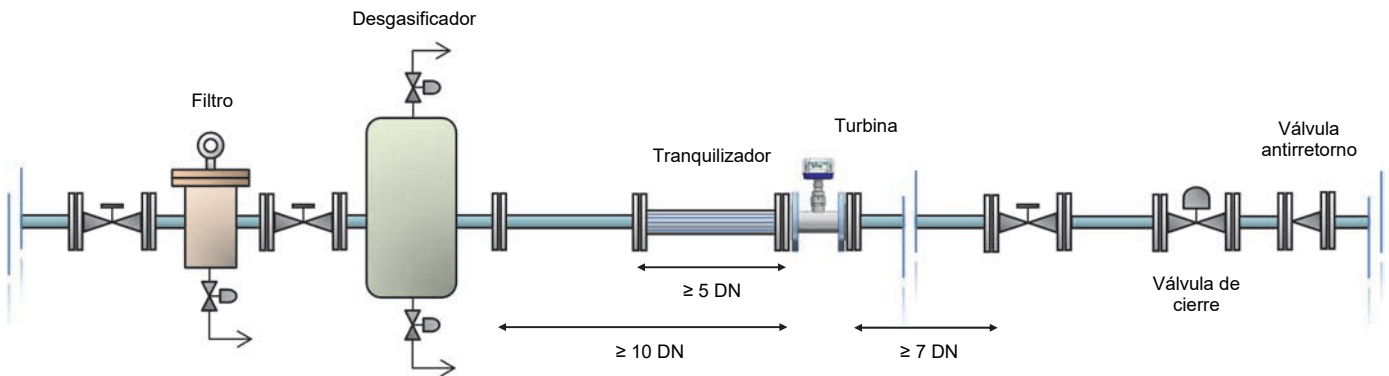
En todos aquellos procesos donde pueda existir presencia de aire o gases, evaporación del líquido, etc. se debe instalar un desgasificador previo a la turbina, ya que dicho gas provocaría errores de medición.

Es imprescindible evitar cavitaciones en el interior de la turbina. Para ello a la salida de la turbina debe existir siempre una presión superior al doble de la pérdida de carga de la propia turbina, más 1,25 veces la presión de vapor del líquido.

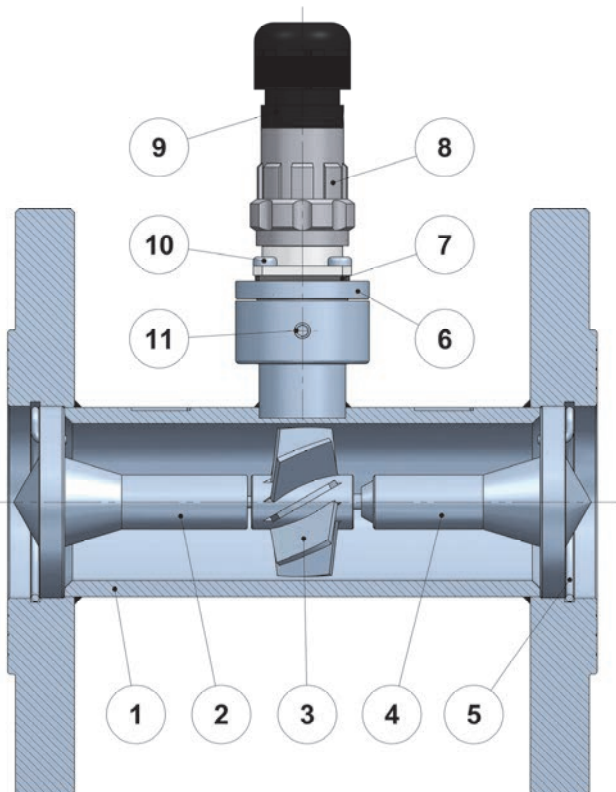
La instalación de los cables de comunicación entre la turbina y los convertidores electrónicos asociados debe efectuarse de forma que no pasen próximos a cables de alimentación, maniobra o potencia, de manera que se evite la posibilidad de captación de interferencias que pueden influir en la lectura.

Para una óptima transmisión de la señal se recomiendan los siguientes aspectos:

- hasta 30 m, sin necesidad de convertidor asociado
- hasta 3000 m, mediante convertidores CP420 ... CH420 o DFD420 compactos



Materiales



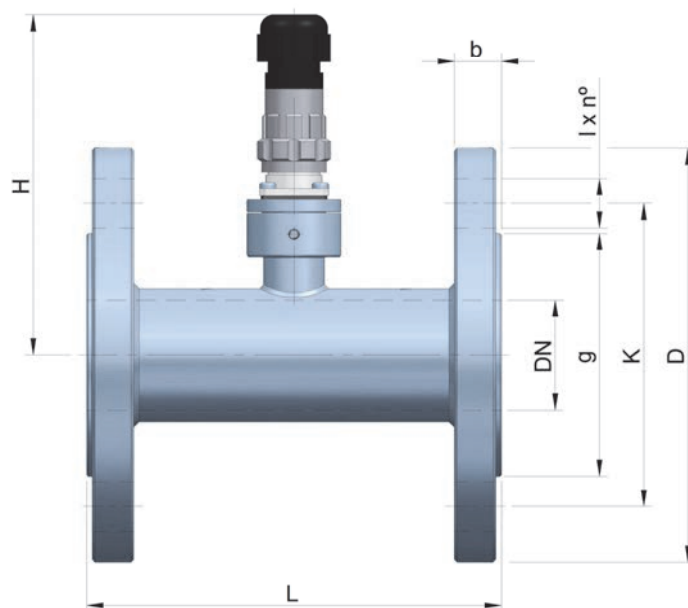
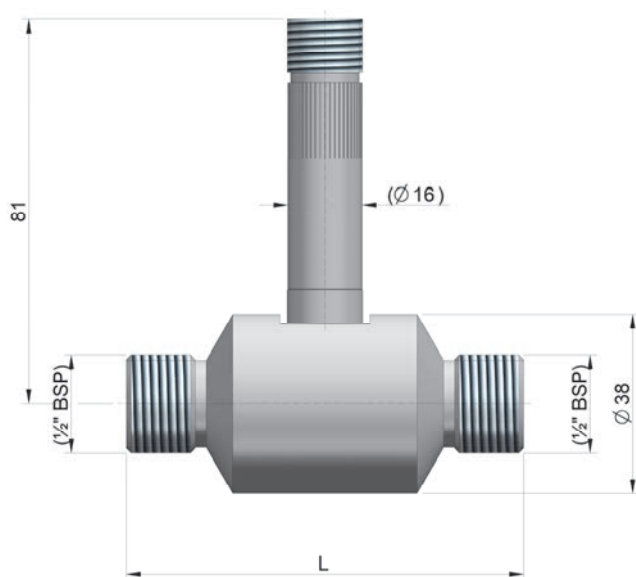
Nº	Descripción	Materiales
1	Cuerpo de medida	EN 1.4404 (AISI 316L)
2	Deflector de entrada	EN 1.4404 (AISI 316L) + Carburo de Tungsteno
3	Hélice	EN 1.4057 (AISI 431) * / EN 1.4460 (AISI 329) ** / EN 1.4016 (AISI 430) *** + Carburo de Tungsteno + Grafito
4	Deflector de salida	EN 1.4404 (AISI 316L) +
5	Circlip	EN 1.4310 (AISI 302)
6	Soporte bobina	EN 1.4305 (AISI 303)
7	Junta plana	NBR
8	Conector	Aluminio anodizado
9	Prensaestopas	Plástico
10	Tornillo DIN 7985 M3 x 8	EN 1.4301 (AISI 304)
11	Tornillo DIN 913 M4 x 8	EN 1.4301 (AISI 304)

* G $\frac{1}{2}$ (A) y (B)

** de DN15 hasta DN50 incluido

*** de DN65 hasta DN150

Dimensiones



DN / G	PN	D	b	K	g	l x nº	L	H	Peso kg
1/2" (A)	40		ver arriba, izquierda				51	81	1
1/2" (B)	40		ver arriba, izquierda				64	81	1
15	40	95	16	65	45	14 x 4	100	115	2
20	40	105	18,5	75	58	14 x 4	100	115	2,5
25	40	115	18	85	68	14 x 4	130	120	3,5
40	40	150	18,5	110	88	18 x 4	150	125	5
50	40	165	20	125	102	18 x 4	160	130	7
65	16	185	18	145	122	18 x 8	160	140	10
80	16	200	20	160	138	18 x 8	160	145	12
100	16	220	20	180	158	18 x 8	180	155	17
125	16	250	20,5	210	188	18 x 8	200	170	21
150	16	285	21	240	212	22 x 8	220	180	27

Todas las dimensiones en mm ($\pm 1,5$ mm)

Rangos de caudal

DN / G	Rango de caudal l/h agua	Factor K (pulsos / litro) aprox.	ΔP a Qmáx mbar
1/2" (A)	30-300	17000	500
1/2" (B)	120-1200	3000	500
15	400-3000	730	750
20	600-6000	500	750
25	900-13600	220	700
40	1900-30000	60	560
50	5000-50000	20	280
65	9000-90000	10	240
80	15000-150000	5	310
100	28000-280000	3	450
125	45000-450000	1,5	240
150	65000-650000	0,8	250

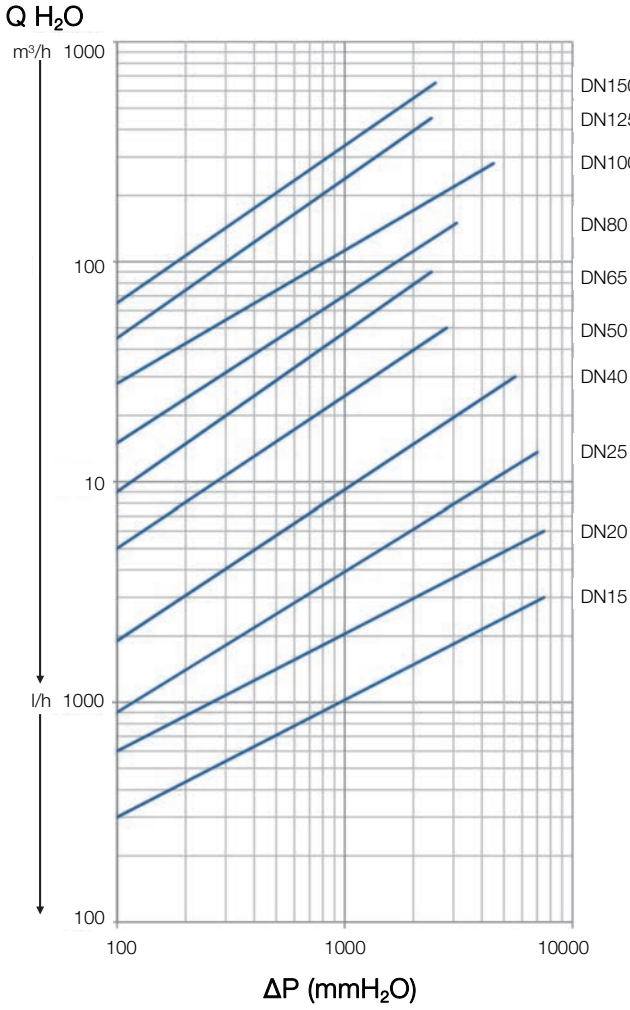
Los medidores de caudal de turbina serie TM están calibrados con agua (densidad de 1 kg/l y viscosidad de 1 mPa·s).

Debido a que el factor K no es constante para todos los líquidos, ni en todo el rango de caudal, puede realizarse un ajuste fino mediante una re-programación del factor K (pulsos / litro) en los diferentes sistemas electrónicos asociados.

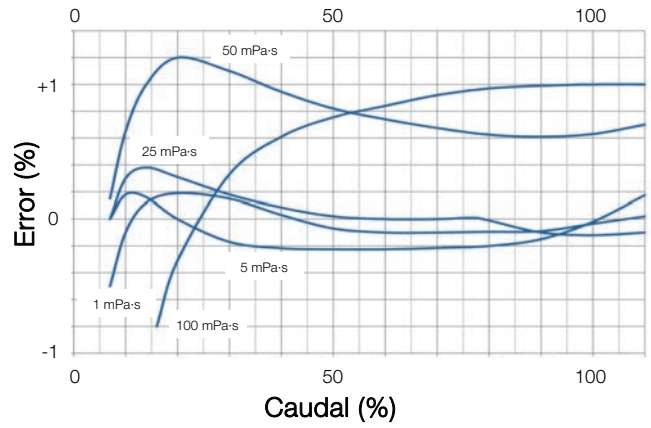
Como norma general, las variaciones de densidad y viscosidad influyen en el comportamiento de los medidores tipo turbina. Cuanto más altas son la densidad y la viscosidad del líquido, menor es el caudal inicial para que la turbina empiece a girar, es decir, menor es el inicio del rango de medición. De la misma forma, a menor densidad y viscosidad el inicio del rango será mayor.

La variación de la viscosidad modifica el factor K. El error de la lectura por la variación de la viscosidad se indica de forma aproximada en las curvas de la página siguiente.

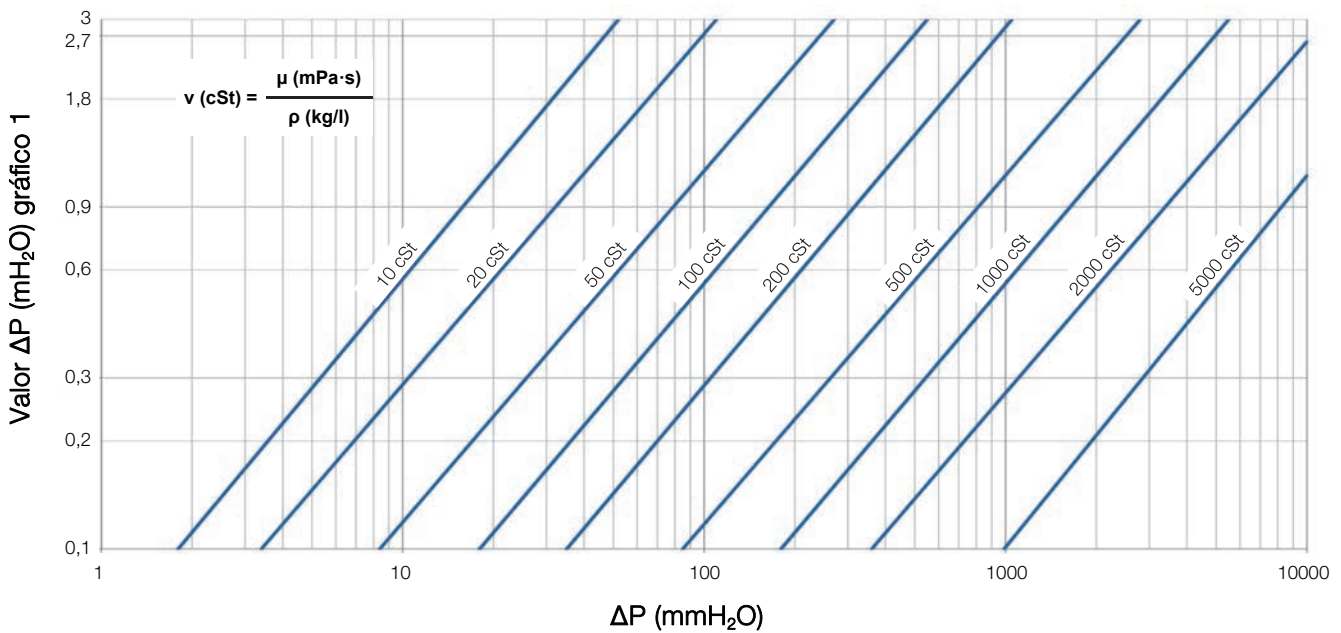
Curvas de caudal y pérdida de carga (gráfico 1)



Influencia de la viscosidad



Variaciones de pérdida de carga por efecto de densidad y viscosidad (gráfico 2)



Convertidores electrónicos

Modelo CP420 ... CH420



- Transmisor 4-20 mA
- Sistema:
 - Compacto (CP420L ... CH420L)
 - Remoto en rail DIN (CP420R ... CH420R)
- Electrónica montada en caja con base de aluminio y tapa de policarbonato resistente a UV (CP420L ... CH420L)
- Alimentación:
 - 2 hilos, mediante el bucle de corriente
 - Tensión nominal: 8 ... 36 VDC
 - Consumo: ≤ 20 mA
- Totalizador:
 - Nº de dígitos: 7
 - Tamaño del dígito: 8 mm
 - Reset: mediante teclado
- Indicación de caudal:
 - Nº de dígitos: 5
 - Tamaño del dígito: 5 mm
- Rango de caudal programable
- Selección de diferentes unidades para indicación de caudal y totalizador
- Programación del factor pulsos / litro
- Índice de protección:
 - IP65 para CP420L ... CH420L
 - IP30 para CP420R ... CH420R
- Temperatura ambiente: -10°C ... $+60^{\circ}\text{C}$
- Protocolo HART disponible en modelos CH420L ... R
- Certificado Exd opcional (modelo ADF60 o ADF60V)



CP420L ... CH420L



CP420R ... CH420R

Modelo CIP II

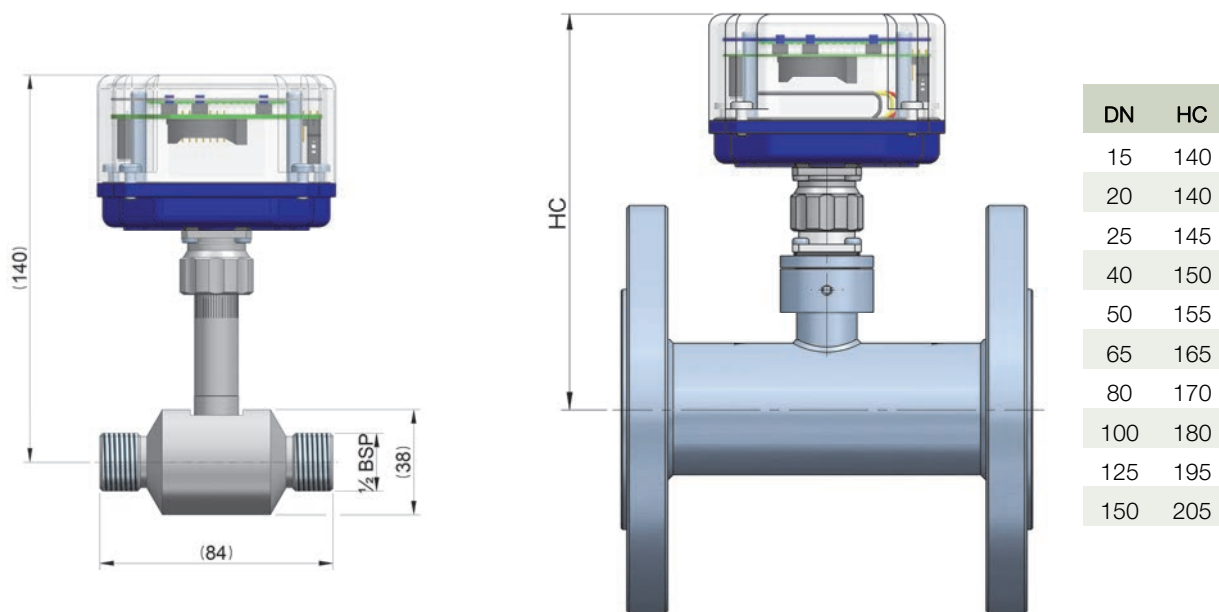


- Totalizador no reseteable y parcial reseteable
- Sistema compacto o remoto
- Electrónica montada en caja con base de aluminio y tapa de policarbonato resistente a UV (sistema compacto)
- Alimentación mediante pila CR-2450:
 - Tensión nominal: 3 V
 - Carga: 560 mAh
 - Consumo: 8 μA
 - Duración de la batería: 5 años aprox.
- Totalizador:
 - Nº de dígitos: 7
 - Tamaño del dígito: 8 mm
- Contador parcial:
 - Nº de dígitos: 5
 - Tamaño del dígito: 5 mm
 - Reset: mediante tecla o imán
- Programación del factor pulsos / litro
- Índice de protección: IP65
- Temperatura ambiente: -10°C ... $+60^{\circ}\text{C}$
- Certificado Exd opcional (modelo ADF60 o ADF60V)



TM44 con convertidor CIP II

Dimensiones TM44 + CIP II / CP420L ... CH420L



Modelo DFD420



- Divisor de frecuencia y amplificador de pulsos
- Entrada de pulsos y pickup
- Totalmente programable vía cable USB mediante el software Winsmeter DFD de Tecfluid S.A.
- Montaje compacto en caja de aluminio IP68 o remoto en rail DIN 46277
- Actúa como interface entre los caudalímetros serie TM y sistemas con entrada de corriente 4-20 mA o entrada de pulsos limitada en frecuencia, como algunos PLCs o contadores electromecánicos.
- Alimentación: 12 ... 36 VDC, sistema 2 hilos
- Consumo: máximo 0,8 W
- Posibilidad de linealización caudal-frecuencia mediante 6 puntos
- Salidas:
 - Salida de corriente 4-20 mA
 - Salida de pulsos optoaislada máx. 30 VDC
- Índice de protección: IP68 (suministrado en caja de aluminio)
- Temperatura ambiente: -20°C ... +85°C
- Certificado Exd opcional (modelo ADF40)



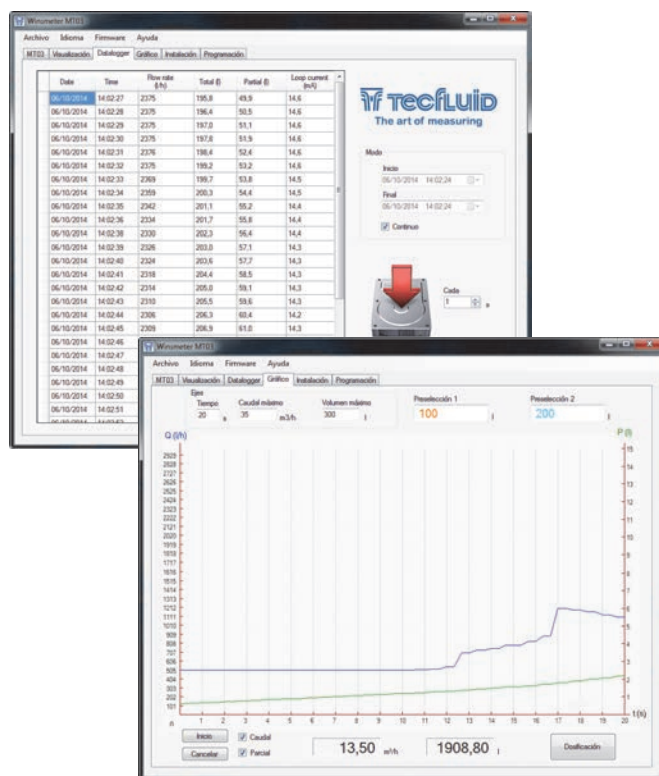
TM44 con caja de aluminio IP68 y convertidor DFD420 compacto

Modelo MT03F

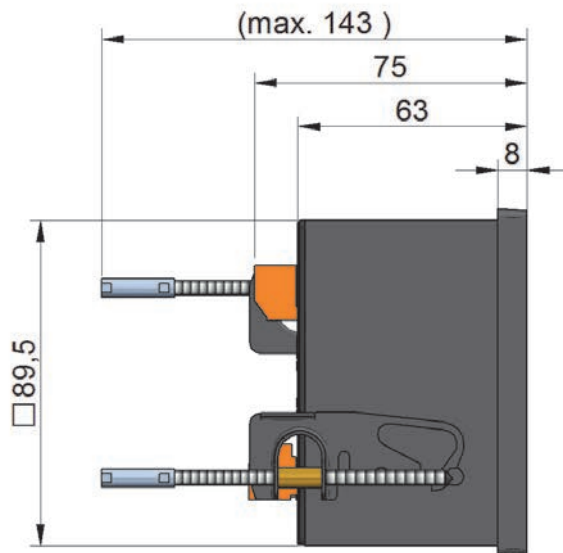
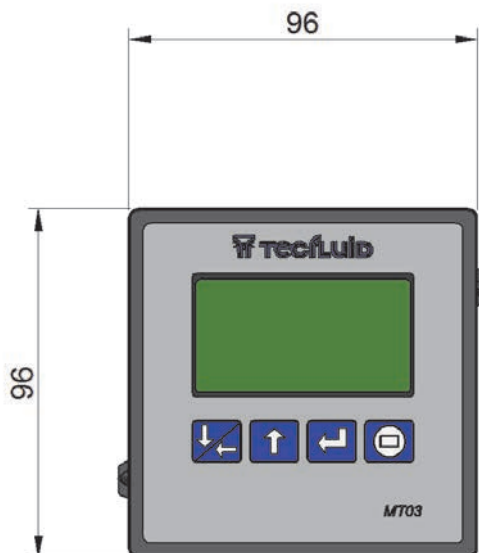


- Convertidor electrónico
- Entrada de pulsos y pickup
- Totalmente programable vía cable USB mediante el software Winsmeter MT03 de Tecfluid S.A. o mediante teclado y display gráfico con menús intuitivos
- Montaje en panel con medidas 96 x 96 mm DIN 43700
- Alimentación: 100 ... 240 VAC 50 / 60 Hz
18 ... 36 VDC
- Diagnóstico. Clave de acceso opcional
- Posibilidad de linealización caudal-frecuencia mediante 10 puntos
- Preselección y salidas de relé para aplicaciones de dosificación
- Indicación de caudal de 5 dígitos y totalizador y contador parcial de 8 dígitos. Posibilidad de reset a distancia

- Salida de pulsos (repetidor de la señal de entrada)
- Salida analógica 4-20 mA programable
- 2 x salidas de relé configurables para alarma de caudal
- Posibilidad de medición de caudal másico programando la densidad del producto
- Índice de protección: Frontal IP50 (IP65 bajo demanda) y trasera IP30
- Temperatura ambiente: -20°C ... +60°C
- Protocolo MODBUS RTU RS485 bajo demanda
- Certificado Exd opcional



Dimensiones convertidor MT03F



Versión ATEX

El caudalímetro de turbina serie TM es apto para su instalación en zona clasificada ATEX, es decir, en aquellas zonas en las que puede formarse una atmósfera potencialmente explosiva. Se dispone de dos clases de protección diferentes: seguridad intrínseca Exi o antideflagrante Exd

Protección Exia

Este equipo se considera "material simple" según norma EN 60079-11 apartado 5.7, ya que no contiene ninguna fuente de ignición propia.

Características técnicas de la bobina pickup:

- $L_i \leq 235$ mH
- $C_i \leq 30$ pF
- Resistencia interna $640 \text{ Ohm} < R < 700 \text{ Ohm}$
- $U_i \leq 9,5$ V

Según estas características, la turbina puede instalarse en zona clasificada siempre que se instale una barrera zener apropiada (consultar) entre la zona clasificada y la zona segura. Los convertidores electrónicos Tecfluid deberán instalarse siempre en zona segura, excepto versiones Exd. Otros convertidores Exia para montaje compacto, disponibles bajo demanda.



Envolvente Exd modelo ADF60V con convertidor CIP II

Protección Exd

Estos equipos son conformes con la directiva 2014/34/UE (Aparatos y sistemas de protección para uso en atmósferas potencialmente explosivas) como así indica el certificado de examen CE de tipo LOM 14ATEX2008 X y su marcado.

Esta protección no está disponible para modelos G1/2 (A)/(B).

El instrumento, por ser del grupo II, va destinado al uso en lugares en los que puede haber peligro de formación de atmósferas explosivas, exceptuando en minería.

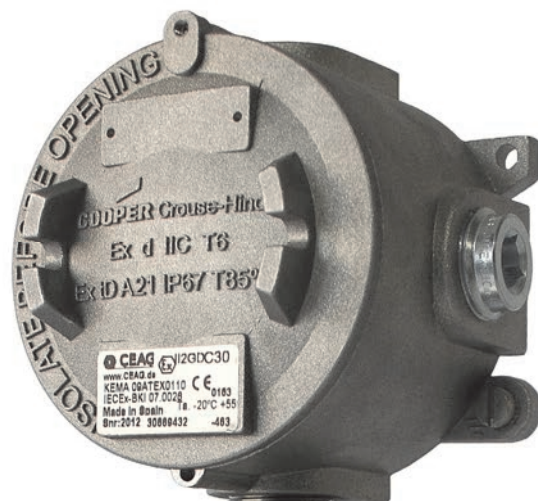
Por ser de categoría 2GD puede utilizarse en un medio ambiente en el que es probable que se produzcan atmósferas explosivas debidas a mezclas de aire con gases, vapores, nieblas o polvo.

Se dispone de cuatro tipos de envolventes Exd:

- Modelo ADF40: caja IP68 ciega tamaño reducido para albergar el convertidor DFD420
- Modelo ADF30: caja IP67 ciega tamaño reducido
- Modelo ADF60V: caja IP67 con mirilla para albergar los convertidores CIP II o CP420L ... CH420L
- Modelo ADF60: caja IP67 ciega para albergar los convertidores CIP II o CP420L ... CH420L

Características técnicas de la versión Exd:

- Temperatura ambiente: $-20^{\circ}\text{C} \dots +60^{\circ}\text{C}$
- Conexión eléctrica en el interior de la envolvente Exd
- Entrada de cable estándar 3/4" NPT. Bajo demanda prensaestopas ATEX para cable normal o cable armado.
- Electrónica asociada:
 - DFD420: divisor de frecuencia, amplificador de pulsos y transmisor salida 4-20 mA
 - CIP II: totalizador volumétrico a pila
 - CP420 ... CH420: transmisor analógico sistema 2 hilos con indicación de caudal y volumen y salida 4-20 mA. Protocolo HART en modelo CH420
- Certificado ATEX Ex d IIC T6 Gb / Ex tb IIIC T85°C Db



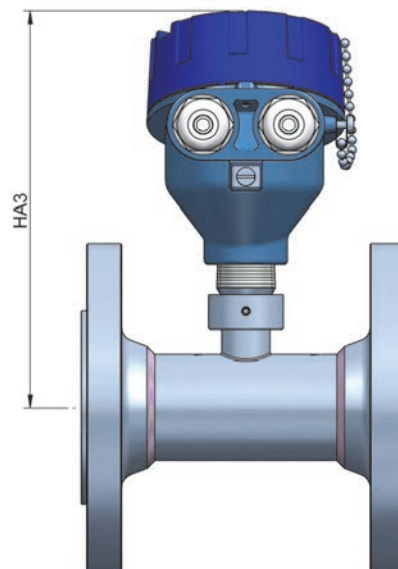
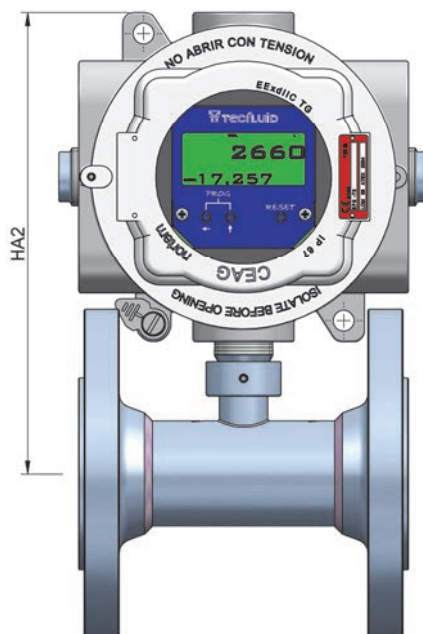
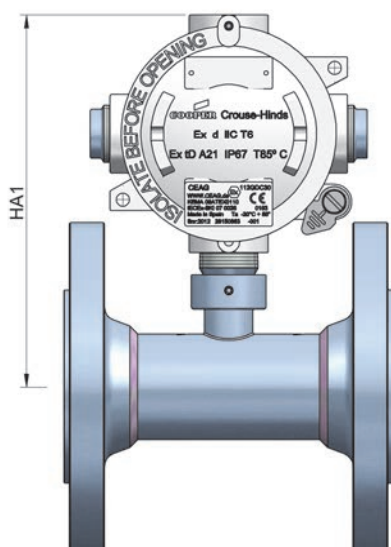
Envolvente Exd modelo ADF30

Dimensiones

Envolvente Exd modelo ADF30

Envolvente Exd modelo ADF60V

Envolvente Exd modelo ADF40



DN	HA1	HA2	HA3
15	160	205	170
20	160	205	170
25	165	210	175
40	170	215	180
50	175	220	185
65	185	230	195
80	190	235	200
100	200	245	210
125	215	260	225
150	225	270	235

Todas las dimensiones en mm ($\pm 1,5$ mm)