

Manómetro de presión diferencial Para la industria de procesos, cámara completamente de metal Modelos 732.31, 733.31, 732.51 y 733.51

Hoja técnica WIKA PM 07.05



otras homologaciones,
véase página 7

Aplicaciones

- Para medios gaseosos, líquidos, agresivos de baja viscosidad y no cristalizantes, también en entornos agresivos
- Control y monitorización de bombas
- Monitorización de filtros
- Medición de nivel en depósitos cerrados

Características

- Rangos de medición de la presión diferencial de 0 ... 16 mbar a 0 ... 40 bar o de 0 ... 10 inH₂O a 0 ... 600 psi
- Con una elevada presión de trabajo (presión estática) de hasta 40 bar [600 psi]
- Elevada seguridad de sobrecarga hasta 40 bar [600 psi]
- Modelos 732.31 y 733.31: caja con nivel de seguridad "S3" según EN 837
- Cámara del medio completamente soldada



Manómetro de presión diferencial modelo 732.51

Descripción

Estos manómetros de presión diferencial están hechos de acero inoxidable altamente resistente a la corrosión y cuentan con una cámara en metal para asegurar la estanqueidad a largo plazo (sin juntas elastoméricas).

La alta resistencia contra la sobrepresión se consigue con el asiento metálico al que se apoya el elemento de medición de membrana.

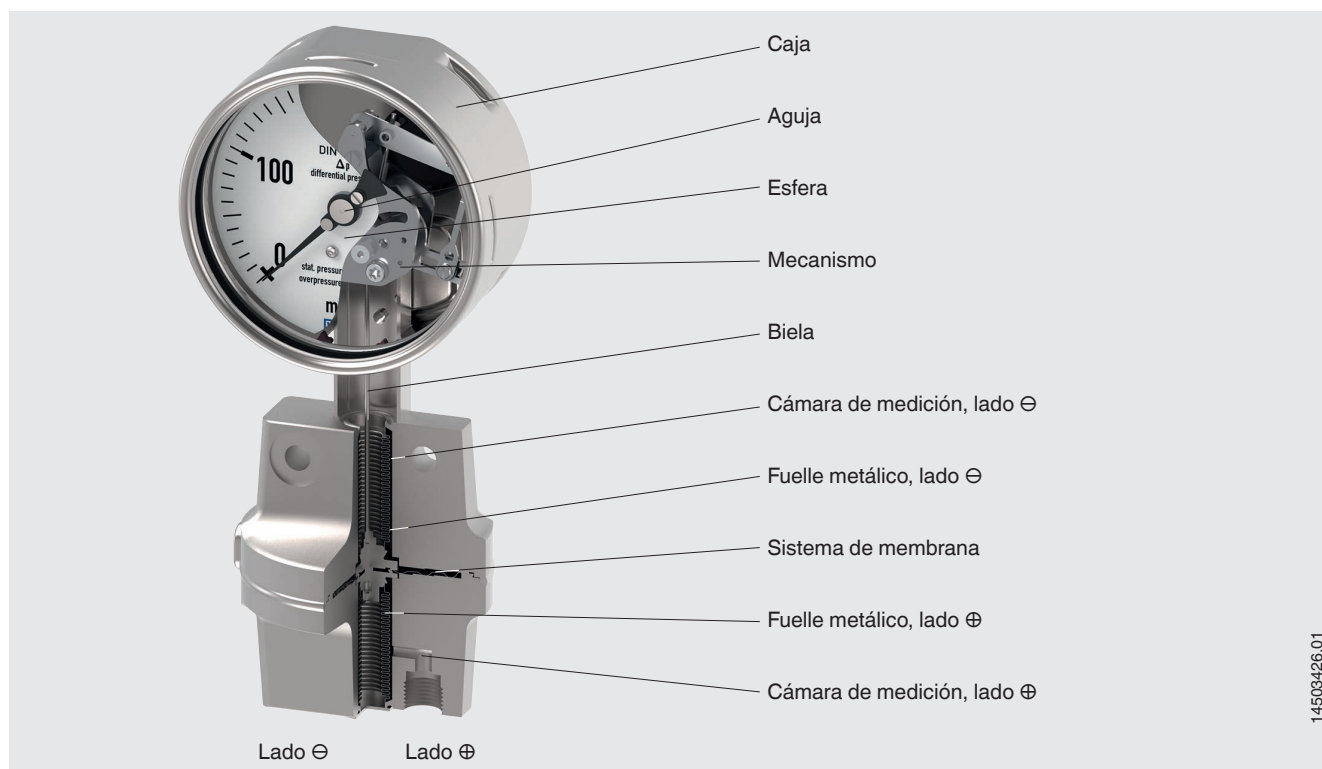
Debido al acero inoxidable de alta calidad y la construcción sólida, el manómetro es adecuado para aplicaciones en la industria química y de procesos. Por tal motivo, el instrumento es adecuado para medios líquidos y gaseosos, así como también en ambientes agresivos.

La versión de baja temperatura POLARgauge® permite el funcionamiento con temperaturas ambiente de hasta -70 °C [-94 °F].

Las cajas con nivel de seguridad "S3" están equipadas con una mirilla inastillable a prueba de roturas, una sólida pared divisora entre el sistema de medición y la esfera, así como con una pared trasera deflectora. En caso de fallo, el usuario está protegido por la parte delantera, ya que los medios o componentes sólo pueden ser expulsados por la parte trasera de la caja.

Los rangos de indicación de 0 ... 16 mbar a 0 ... 40 bar o de 0 ... 10 inH₂O a 0 ... 600 garantizan los rangos de medida requeridos en numerosas aplicaciones.

Funcionalidad



1.4503426.01

Diseño y modo de funcionamiento

- Las cámaras del medio de los lados \oplus y \ominus están separadas por la membrana
- Fuelles metálicos sellan las cámaras del medio contra la atmósfera
- La diferencia de presión entre el lado \oplus y \ominus genera una deflexión axial del elemento de presión
- El trayecto de medición se transmite mediante una biela al mecanismo indicador
- El mecanismo convierte el desplazamiento en un movimiento giratorio de la aguja

Protección a sobrepresión

Los elementos de membrana tienen una fuerza de accionamiento relativamente grande y, debido a la sujeción anular del elemento, son menos sensibles a las vibraciones en comparación con los muelles tubulares. Los elementos de membrana pueden someterse a una sobrecarga superior de hasta 10 veces el valor de la escala completa, hasta un máximo de 40 bar, a través de los puntos de toma de carga con asiento metálico.

Vista general de las versiones

Modelo	Diseño de la caja		Con relleno de la caja	Versión para bajas temperaturas POLARgauge®
	Nivel de seguridad "S3"	Nivel de seguridad "S1"		
732.31	x			No seleccionable
733.31	x		x	Seleccionable
732.51		x		No seleccionable
733.51		x	x	Seleccionable

Las versiones mencionadas pueden pedirse, opcionalmente, con aprobación Ex.

→ Para ver las homologaciones y los certificados, consulte la página 7

Datos técnicos

Información básica	
Estándar	
Manómetros de presión diferencial	DIN 16003
→ Para información sobre la "Selección, instalación, manejo y funcionamiento de los manómetros", véase la hoja técnica IN 00.05.	
Otra versión	<ul style="list-style-type: none"> ■ Libre de aceite y grasa ■ Para uso con oxígeno, libre de aceite y grasa ■ Libre de silicona ■ Con apagallamas de deflagración previa ¹⁾ para la conexión a la zona 0 (EPL Ga); modelo 910.21; véase la hoja técnica AC 91.02
Diámetro nominal (NS)	<ul style="list-style-type: none"> ■ Ø 100 mm [4"] ■ Ø 160 mm [6"]
Mirilla	Cristal de seguridad laminado
Posición de la conexión	Conexión inferior (radial) Otras conexiones y posiciones de conexión a petición
Caja	
Diseño	<ul style="list-style-type: none"> ■ Nivel de seguridad "S1" según EN 837-1: con dispositivo de expulsión ■ Nivel de seguridad "S3" según EN 837-1: con pared divisoria a prueba de roturas y pared trasera deflectora
Material	<ul style="list-style-type: none"> ■ Acero inoxidable 1.4301 (304 SS) ■ Acero inoxidable 1.4571 (316 Ti)
Relleno de la caja ²⁾	<ul style="list-style-type: none"> ■ Sin ■ Mezcla de agua y glicerina ■ Aceite de silicona Instrumentos con líquido de relleno y válvula de compensación para ventilar y resellar la caja.
Ventilación de las cámaras del medio	
Span ≤ 0,25 bar [100 inH ₂ O]	Con venteo
Span > 0,25 bar [100 inH ₂ O]	<ul style="list-style-type: none"> ■ Sin ■ Con venteo
Mecanismo	Acero inoxidable

1) Sólo para instrumentos con aprobación Ex

2) Protección IP65 para instrumentos con líquido de relleno en caja

Elemento sensible	
Tipo de elemento sensible	Sistema de membrana
Material	
Span ≤ 0,25 bar [100 inH ₂ O]	Acero inoxidable 1.4571 (316 Ti)
Span > 0,25 bar [100 inH ₂ O]	Aleación de acero inoxidable (Inconel)

Datos de exactitud	
Clase de exactitud	<input type="checkbox"/> 1,6 <input type="checkbox"/> 1,0 <input type="checkbox"/> 2,5
Ajuste del punto cero	
Instrumentos con relleno de caja ¹⁾	<input type="checkbox"/> Sin <input type="checkbox"/> Ajuste externo
Instrumentos sin relleno de caja	<input type="checkbox"/> Sin <input type="checkbox"/> Ajuste mediante aguja ajustable
Influencia de la presión estática	
Span ≤ 0,25 bar [100 inH ₂ O]	±0,3 %/1 bar [14,5 psi]
Span > 0,25 bar [100 inH ₂ O]	±0,04 %/1 bar [14,5 psi]
Error de temperatura	Al desviarse de las condiciones de referencia en el sistema de medición: ≤ ±0,5 % a 10 °C [≤ ±0,5 % a 18 °F] del respectivo valor final de la escala
Condiciones de referencia	
Temperatura ambiente	+20 °C [+68 °F]

1) El ajuste es posible por medio de una aguja micrométrica, excepto para el modelo 733.31

Rangos de indicación

mbar		
0 ... 16 ¹⁾	0 ... 160	0 ... 1.000
0 ... 25	0 ... 250	0 ... 1.100
0 ... 40	0 ... 300	0 ... 1.200
0 ... 60	0 ... 400	0 ... 1.600
0 ... 100	0 ... 600	0 ... 2.500

bar		
0 ... 0,25	0 ... 4	0 ... 20
0 ... 0,4	0 ... 6	0 ... 25
0 ... 0,6	0 ... 7	0 ... 30
0 ... 1	0 ... 10	0 ... 40
0 ... 1,6	0 ... 14	
0 ... 2,5	0 ... 16	

kPa		
0 ... 1,6 ¹⁾	0 ... 40	0 ... 700
0 ... 2,5	0 ... 60	0 ... 800
0 ... 4	0 ... 100	0 ... 1.000
0 ... 6	0 ... 160	0 ... 1.400
0 ... 10	0 ... 250	0 ... 1.600
0 ... 16	0 ... 300	0 ... 2.500
0 ... 25	0 ... 400	
0 ... 30	0 ... 600	

inH ₂ O		
0 ... 10 ¹⁾	0 ... 30	0 ... 150
0 ... 15	0 ... 40	0 ... 200
0 ... 20	0 ... 60	0 ... 250
0 ... 25	0 ... 100	

psi		
0 ... 6	0 ... 60	0 ... 250
0 ... 8	0 ... 100	0 ... 300
0 ... 10	0 ... 150	0 ... 400
0 ... 15	0 ... 160	0 ... 600
0 ... 30	0 ... 200	

Rangos de vacío y de indicación +/-

mbar		
-16 ... 0 ¹⁾	-600 ... 0	-50 ... +50
-25 ... 0	-1.000 ... 0	-80 ... +80
-40 ... 0	-1.100 ... 0	-125 ... +125
-60 ... 0	-1.200 ... 0	-200 ... +200
-100 ... 0	-8 ... +8	-300 ... +300
-160 ... 0	-10 ... +15	-500 ... +500
-250 ... 0	-20 ... +20	-600 ... +400
-400 ... 0	-30 ... +30	-1.000 ... +600

bar		
-0,6 ... 0	-1 ... +1,5	-1 ... +9
-1 ... 0	-1 ... +3	-1 ... +15
-1 ... +0,6	-1 ... +5	-1 ... +24

1) Ángulo de escala aprox. 180°, con todos los demás rangos de escala el ángulo de escala es de 270°.

Otros rangos a petición

psi	
-15 ... 0 inHg	-30 inHg ... +300
-30 ... 0 inHg	-5 ... +5
-30 inHg ... +15	-15 ... +15
-30 inHg ... +30	-30 ... +30
-30 inHg ... +60	-50 ... +50
-30 inHg ... +100	-100 ... +100
-30 inHg ... +160	-150 ... +150
-30 inHg ... +200	

kPa		
-60 ... 0	-15 ... +15	-100 ... +500
-100 ... 0	-20 ... +40	-100 ... +700
-2 ... +4	-100 ... +60	-100 ... +900
-4 ... +6	-100 ... +100	-100 ... +1.000
-6 ... +4	-100 ... +150	-100 ... +1.500
-6 ... +10	-100 ... +200	-100 ... +2.400
-10 ... +6	-100 ... +300	
-10 ... +15	-100 ... +400	

Más detalles sobre: Rango de indicación

Unidad	<ul style="list-style-type: none"> ■ mbar ■ bar ■ psi ■ kPa ■ MPa ■ mmH₂O ■ inH₂O ■ kg/cm² Otras unidades a petición	
Protección contra sobrecargas y presión de trabajo máx. (presión estática)	La posibilidad de selección depende del rango de indicación. → Ver tabla separada	
Esfera		
Diseño de la escala	<ul style="list-style-type: none"> ■ Escala simple ■ Escala doble 	
Color de escala	Escala simple	Negro
	Escala doble	Negro/rojo
Material	Aluminio	
Versión según especificaciones del cliente	<ul style="list-style-type: none"> ■ Sin ■ Con escala especial, por ejemplo, presión lineal o incremento de la raíz cuadrada Otras escalas, por ejemplo, con marca roja, arcos circulares o sectores circulares, bajo petición → Alternativamente, juego de etiquetas adhesivas para arcos circulares rojos y verdes; véase la ficha técnica AC 08.03	
Aguja		
Aguja	Con líquido de relleno	Indicador estándar, aluminio, negro
	Sin líquido de relleno	Aguja micrométrica, aluminio, negro
Aguja/aguja de arrastre	<ul style="list-style-type: none"> ■ Sin ■ Aguja en aro bayoneta, ajustable 	
Aguja con tope	<ul style="list-style-type: none"> ■ Sin ■ A las 6 en punto 	

Capacidad de sobrecarga y presión máx. de trabajo (presión estática)	
Rango de indicación	Protección contra sobrecargas/presión de trabajo máx. (estática) Unilateral, bilateral y alternante máx.
0 ... 16 a 0 ... 40 mbar [0 ... 10 a 0 ... 16 inH ₂ O]	<ul style="list-style-type: none"> ■ 2,5 bar [36 psi] / 2,5 bar [36 psi] ■ 2,5 bar [36 psi] / 6 bar [87 psi]
0 ... 60 a 0 ... 250 mbar [0 ... 25 a 0 ... 100 inH ₂ O]	<ul style="list-style-type: none"> ■ 2,5 bar [36 psi] / 6 bar [87 psi] ■ 6 bar [87 psi] / 10 bar [145 psi]
0 ... 400 mbar [0 ... 6 psi]	<ul style="list-style-type: none"> ■ 4 bar [58 psi] / 25 bar [363 psi] ■ 40 bar [600 psi] / 40 bar [600 psi]
0 ... 0,6 bar [0 ... 10 psi]	<ul style="list-style-type: none"> ■ 6 bar [87 psi] / 25 bar [363 psi] ■ 40 bar [600 psi] / 40 bar [600 psi]
0 ... 1 bar [0 ... 15 psi]	<ul style="list-style-type: none"> ■ 10 bar [145 psi] / 25 bar [363 psi] ■ 40 bar [600 psi] / 40 bar [600 psi]
0 ... 1,6 bar [0 ... 30 psi]	<ul style="list-style-type: none"> ■ 16 bar [232 psi] / 25 bar [363 psi] ■ 40 bar [600 psi] / 40 bar [600 psi]
0 ... 2,5 a 0 ... 40 bar [0 ... 60 a 0 ... 600 psi]	<ul style="list-style-type: none"> ■ 25 bar [363 psi] / 25 bar [363 psi] ■ 40 bar [600 psi] / 40 bar [600 psi]

Conexión a proceso		
Estándar	<ul style="list-style-type: none"> ■ EN 837-1 ■ ANSI/B1.20.1 <p>→ Colectores de válvulas para una conexión de instrumentos, véase "Accesorios y piezas de repuesto".</p>	
Tamaño		
EN 837-1	<ul style="list-style-type: none"> ■ 2 x G ¼, rosca hembra ■ 2 x G ½ B, rosca macho 	
ANSI/B1.20.1	<ul style="list-style-type: none"> ■ 2 x ¼ NPT, rosca hembra ■ 2 x ½ NPT, rosca macho 	
Obturador	<ul style="list-style-type: none"> ■ Sin ■ Ø 0,6 mm [0,024"], acero inoxidable ■ Ø 0,3 mm [0,012"], acero inoxidable 	
Material (en contacto con el medio)		
Cámaras del medio con conexión a proceso	Acero inoxidable 1.4571 (316 Ti)	
Ventilación de las cámaras del medio	Acero inoxidable 1.4571 (316 Ti)	
Sistema de membrana	Span ≤ 0,25 bar [100 inH ₂ O]	Acero inoxidable 1.4571 (316 Ti)
	Span > 0,25 bar [100 inH ₂ O]	Aleación de acero inoxidable (Inconel)
Fuelles	Acero inoxidable 1.4571 (316 Ti)	


Otras conexiones a proceso a petición

Condiciones de utilización	
Rango de temperatura del medio	<ul style="list-style-type: none"> ■ -20 ... +100 °C [-4 ... +212 °F] ■ -20 ... +120 °C [-4 ... +248 °F] ■ -20 ... +150 °C [-4 ... +284 °F]
Rango de temperaturas ambiente	<ul style="list-style-type: none"> ■ -20 ... +60 °C [-4 ... +140 °F] ■ -40 ... +60 °C [-40 ... +140 °F] ¹⁾ ■ -70 ... +60 °C [-94 ... +140 °F] para los modelos POLARgauge®, versión de baja temperatura
Rango de temperatura de almacenamiento	-20 ... +60 °C [-4 ... 140 °F]
Carga de presión máxima	
Carga estática	Valor final de escala
Carga dinámica	0,9 x valor final de escala
Tipo de protección según IEC/EN 60529	<ul style="list-style-type: none"> ■ IP54 ■ IP65 ²⁾ ■ IP66





1) Sólo seleccionable en combinación con líquido de relleno de la caja de aceite de silicona

2) Protección IP65 para instrumentos con líquido de relleno en caja

Homologaciones

Logo	Descripción	Región
	Declaración de conformidad UE Directiva RoHS	Unión Europea
-	CRN Seguridad (p. ej. seguridad eléctrica, sobrepresión, etc.)	Canadá

Homologaciones opcionales

Logo	Descripción	Región
 	Declaración de conformidad UE Directiva ATEX Zonas potencialmente explosivas Gas II 2G Ex h IIC T6 ... T1 Gb X Polvo II 2D Ex h IIIC T85 °C T450 °C Db X	Unión Europea
	EAC Zonas potencialmente explosivas	Comunidad Económica Euroasiática
	Ex Ucrania Zonas potencialmente explosivas	Ucrania
	KCs Zonas potencialmente explosivas	Corea
	PAC Rusia Metrología, técnica de medición	Rusia
	PAC Kazajistán Metrología, técnica de medición	Kazajistán
-	MChS Autorización para la puesta en servicio	Kazajistán
	PAC Bielorrusia Metrología, técnica de medición	Bielorrusia
	PAC Ucrania Metrología, técnica de medición	Ucrania
-	PAC China Metrología, técnica de medición	China

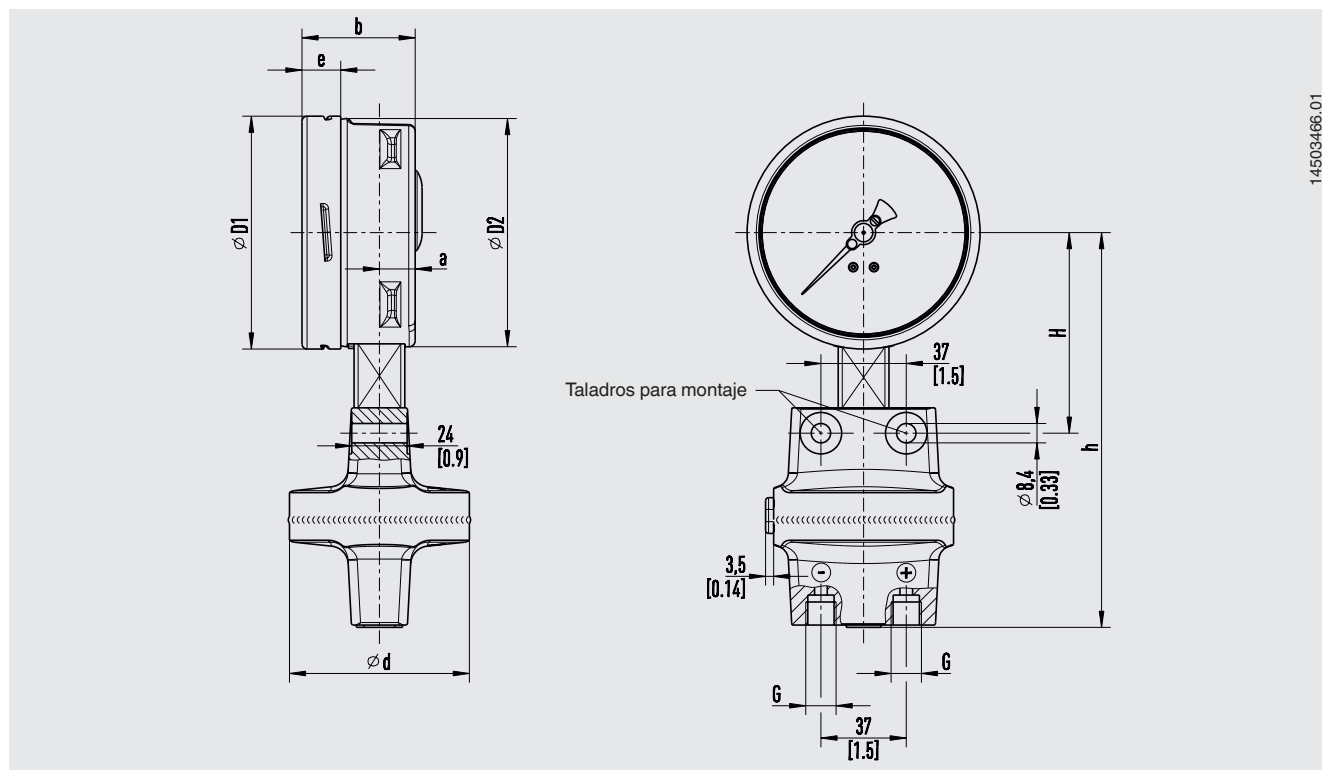
Certificados (opción)

Certificados	
Certificados	<ul style="list-style-type: none"> ■ 2.2 Certificado de pruebas conforme a EN 10204 (p. ej. fabricación conforme al estado actual de la técnica, precisión de indicación) ■ 3.1-Certificado de inspección conforme a EN 10204 (p. ej. certificado de material para partes metálicas en contacto con el medio, exactitud de indicación)
Intervalo de calibración recomendado	1 año (en función de las condiciones de uso)

Para ver las homologaciones y certificados, consulte el sitio web

Dimensiones en mm [pulg]

Conexión a proceso: 2 x G ¼, hembra






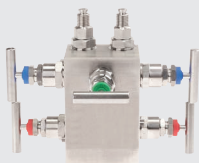
Modelos 732.31 y 733.31

DN	Span	G	Dimensiones en mm [pulg]								Peso en kg [lb]
			a	b	D ₁	D ₂	d	e	h ±1	H	
100 [4"]	≤ 0,25 bar [100 inH ₂ O]	G ¼	23,5 [0,96]	59 [2,32]	101 [3,98]	99 [3,90]	140 [5,51]	17,5 [0,69]	160 [6,30]	90 [3,54]	2,70 [5,95]
	> 0,25 bar [100 inH ₂ O]	G ¼	23,5 [0,96]	59 [2,32]	101 [3,98]	99 [3,90]	78 [3,07]	17,5 [0,69]	170 [6,69]	87 [3,43]	1,90 [4,12]
160 [6"]	≤ 0,25 bar [100 inH ₂ O]	G ¼	23,5 [0,96]	59 [2,32]	161 [6,34]	159 [6,26]	140 [5,51]	17,5 [0,69]	190 [7,48]	120 [4,72]	3,40 [7,5]
	> 0,25 bar [100 inH ₂ O]	G ¼	23,5 [0,96]	59 [2,32]	161 [6,34]	159 [6,26]	78 [3,07]	17,5 [0,69]	200 [7,87]	117 [4,61]	2,40 [5,29]

Modelos 732.51 y 733.51

DN	Span	G	Dimensiones en mm [pulg]								Peso en kg [lb]
			a	b	D ₁	D ₂	d	e	h ±1	H	
100 [4"]	≤ 0,25 bar [100 inH ₂ O]	G ¼	15,5 [0,61]	49,5 [1,95]	101 [3,98]	99 [3,90]	140 [5,51]	17,5 [0,69]	160 [6,30]	90 [3,54]	2,70 [5,95]
	> 0,25 bar [100 inH ₂ O]	G ¼	15,5 [0,61]	49,5 [1,95]	101 [3,98]	99 [3,90]	78 [3,07]	17,5 [0,69]	170 [6,69]	87 [3,43]	1,90 [4,12]
160 [6"]	≤ 0,25 bar [100 inH ₂ O]	G ¼	15,5 [0,61]	49,5 [1,95]	161 [6,34]	159 [6,26]	140 [5,51]	17,5 [0,69]	190 [7,48]	120 [4,72]	3,40 [7,5]
	> 0,25 bar [100 inH ₂ O]	G ¼	15,5 [0,61]	49,5 [1,95]	161 [6,34]	159 [6,26]	78 [3,07]	17,5 [0,69]	200 [7,87]	117 [4,61]	2,40 [5,29]

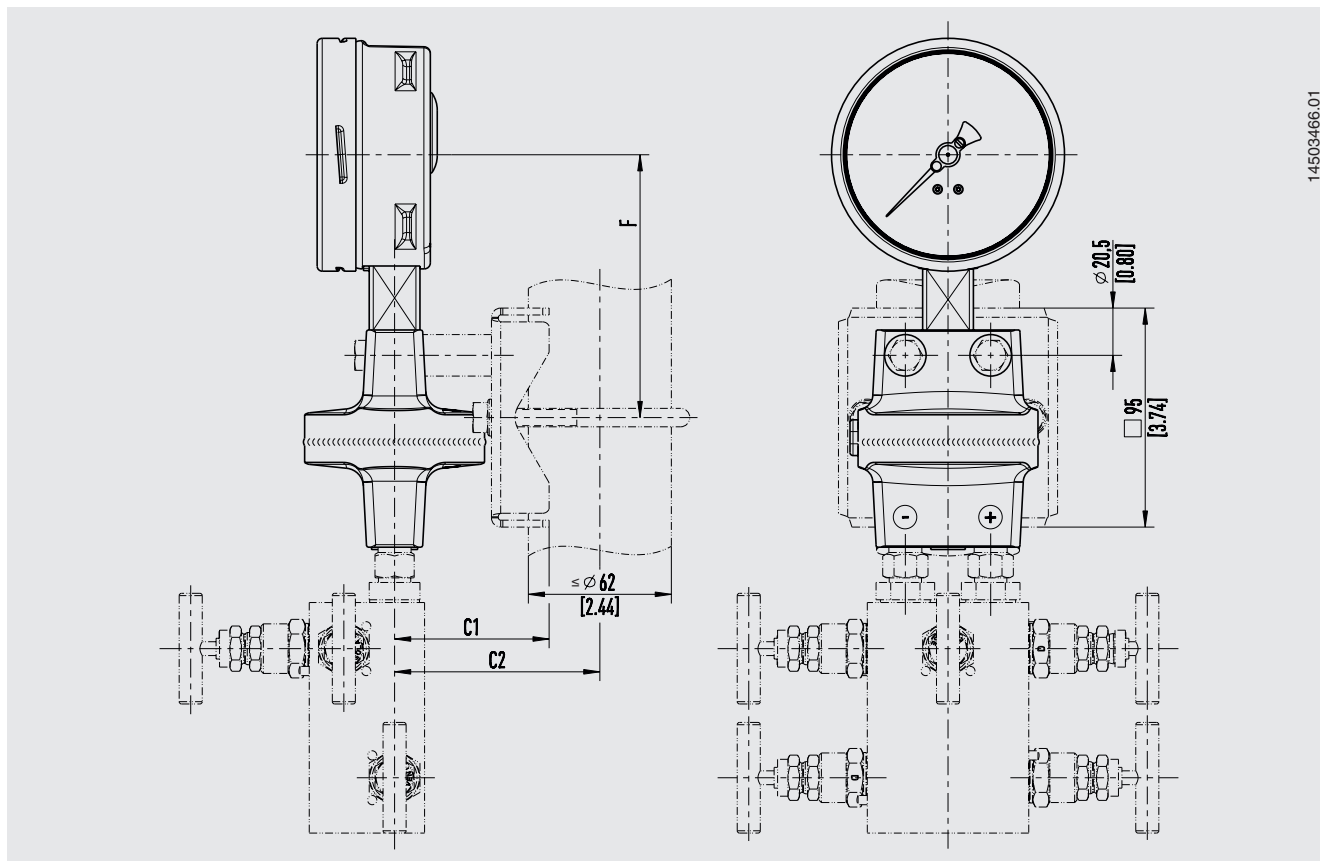
Accesorios y piezas de recambio

Modelo	Descripción	Código
	910.33 Set de etiquetas adhesivas para arcos verdes y rojos → Ver hoja técnica AC 08.03	-
	DN 100 [4"]	14238945
	DN 160 [6"]	14228352
	910.17 Juntas →Ver hoja técnica AC 09.08	A petición
	IV304 Manifold triple Conexión a proceso/conexión a instrumento: 2 x G ½, rosca macho / 2 x G ¼, tuerca macho	37105018
	Manifold triple Conexión a proceso/conexión a instrumento: 2 x ½ NPT, rosca macho / 2 x G ¼, tuerca macho	48752900
	IV504 Manifold quintuple Conexión a proceso/conexión a instrumento: 2 x G ½, rosca macho / 2 x G ¼, tuerca macho	2020389
	Manifold quintuple Conexión a proceso/conexión a instrumento: 2 x ½ NPT, rosca macho / 2 x G ¼, tuerca macho	81640336
IV3x, IV5x	Bloques de válvulas para manómetros diferenciales → Ver hoja técnica AC 09.23	A petición
-	Kit de montaje para montar en pared o tubería Acero, pintado de plateado	1282999
-	Kit de montaje para montar en pared o tubería Acero inoxidable	1473700

Accesorios

Dimensiones en mm [pulg]

Representación con soporte para montaje en pared o tubo y colector de 5 válvulas instalado



DN	Rango de indicación	Dimensiones en mm [pulg]		
		F	C1	C2
100 [4"]	≤ 0,25 bar [100 inH ₂ O]	114 [4,49]	96 [3,78]	118 [4,65]
	> 0,25 bar [100 inH ₂ O]	114 [4,49]	66 [2,60]	88 [3,46]
160 [6"]	≤ 0,25 bar [100 inH ₂ O]	144 [5,67]	96 [3,78]	118 [4,65]
	> 0,25 bar [100 inH ₂ O]	144 [5,67]	66 [2,60]	88 [3,46]

Información para pedidos

Modelo / Diámetro nominal / Rango de indicación / Diseño de la escala (presión lineal o incremento de la raíz cuadrada) / Presión de trabajo máx. (presión estática) ... bar / Conexión a proceso / Posición de la conexión / Opciones

© 10/2008 WIKA Alexander Wiegand SE & Co.KG, todos los derechos reservados.
Los datos técnicos descritos en este documento corresponden al estado actual de la técnica en el momento de la publicación.
Nos reservamos el derecho de modificar los datos técnicos y materiales.