

Presostato diferencial Para la tecnología de ventilación y aire acondicionado Modelo A2G-40

Hoja técnica WIKA PV 27.41



Si desea más información sobre otras homologaciones, consulte la página 3

Aplicaciones

- Para gases limpios, no agresivos, secos, principalmente aire
- Control de ventiladores, sopladores y filtros en la técnica de aire acondicionado y de sala blanca
- Control de sobrepresión en salas blancas y laboratorios

Características

- Seis incrementos de rango de presión
- Fácil incorporación y montaje
- Altamente fiable
- Caja robusta y diseño funcional



Presostato diferencial, modelo A2G-40

Descripción

El presostato diferencial, modelo A2G-40, supervisa en la función Δp , el filtro y los ventiladores en los conductos de ventilación así como compuertas de aire.

Se dispone de seis incrementos de rango de presión. El presostato diferencial destaca por su sencillo montaje y su elevada fiabilidad.

Datos técnicos

| Presostato diferencial, modelo A2G-40 | | | | |
|----------------------------------------------|-------------------------------------------------------------------------------------------------------------------------------------------|--------------------------------|----------------------------------------|----------------------------|
| Precisión del punto de conmutación | Rango de presión | Límite inferior | Límite superior | Diferencial de conmutación |
| | 20 ... 200 Pa [0,08 ... 0,8 inWC] | ±8 Pa [±0,03 inWC] | ±15 % | 20 Pa [0,08 inWC] |
| | 30 ... 300 Pa [0,12 ... 1,20 inWC] | ±8 Pa [±0,03 inWC] | ±15 % | 25 Pa [0,10 inWC] |
| | 30 ... 500 Pa [0,12 ... 2,00 inWC] | ±8 Pa [±0,03 inWC] | ±15 % | 25 Pa [0,10 inWC] |
| | 40 ... 600 Pa [0,16... 2,41 inWC] | ±8 Pa [±0,03 inWC] | ±15 % | 35 Pa [0,14 inWC] |
| | 100 ... 1.500 Pa [0,40 ... 6,02 inWC] | ±20 Pa [±0,08 inWC] | ±15 % | 80 Pa [0,32 inWC] |
| | 500 ... 4.500 Pa [2,00 ... 18,08 inWC] | ±100 Pa [±0,40 inWC] | ±15 % | 250 Pa [1,00 inWC] |
| Unidad | <ul style="list-style-type: none"> ■ Pa ■ kPa ■ inWC ■ mmWC ■ mbar | | | |
| Presión de trabajo máxima | <ul style="list-style-type: none"> ■ Prueba de presión: 25 kPa [100 inWC] ■ Presión de rotura: 50 kPa [200 inWC]. | | | |
| Conexión a proceso | Boquilla de conexión, montaje lateral, para mangueras con diámetro interior de 4 ... 6 mm [0,6 ... 0,24 pulg] (véase „Accesorios“) | | | |
| Conexión eléctrica | Prensaestopa M16 Bornes, máx. 1,5 mm ² [0,002 in ²] | | | |
| Potencia de ruptura | | | | |
| Tensión | Rango de presión 20 ... 200 Pa | | Todas los demás rangos de presión | |
| | Carga resistiva (cos φ ≈ 1) | Carga resistiva (cos φ ≈ 1) | Carga inductiva (cos φ ≈ 0,6 - 0,7) | |
| AC 125 V | 0,1 A | 3 A | 2 A | |
| AC 250 V | 0,1 A | 3 A | 2 A | |
| DC 30 V | 0,1 A | 3 A | 2 A | |
| DC 125 V | - | 0,4 A | 0,05 A | |
| Tipo de montaje | Versión de montaje en pared | | | |
| Materiales | | | | |
| Caja | Plástico (ABS) | | | |
| Mirilla | Policarbonato (PC) | | | |
| Membrana | Silicona | | | |
| Juntas | Plástico | | | |
| Temperaturas admisibles | | | | |
| Media | -20 ... +60 °C [-4 ... +140 °F] | | | |
| Ambiente | -20 ... +85 °C [-4 ... +185 °F] | | | |
| Humedad relativa, condensación | 0 ... 95 % h.r., sin condensación | | | |
| Tipo de protección según IEC/EN 60529 | IP54 | | | |
| Peso | 150 g [0,33 lbs] | | | |

Homologaciones

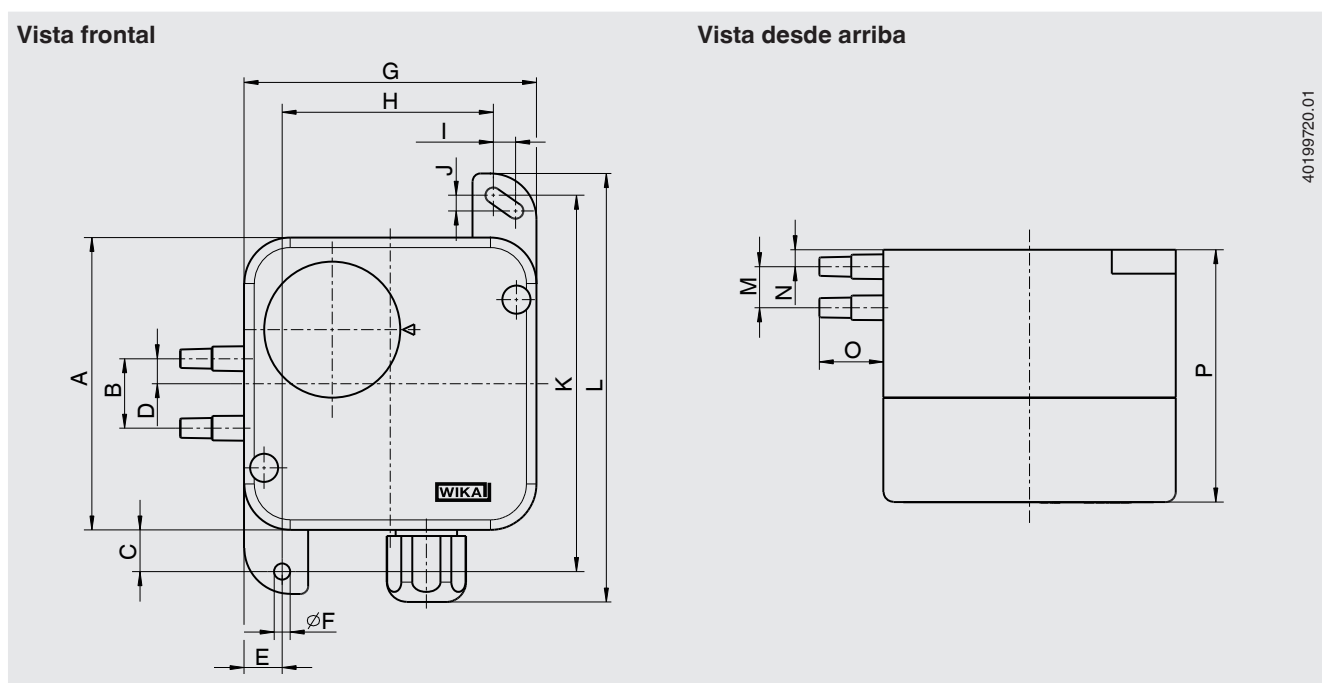
| Logo | Descripción | País |
|------|--------------------------------------|----------------------------------|
| CE | Declaración de conformidad UE | Unión Europea |
| | Directiva de baja tensión | |
| | Conformidad RoHS | |
| | Directiva WEEE | |
| EAC | EAC | Comunidad Económica Euroasiática |
| | Directiva CEM | |
| | Directiva de baja tensión | |

Certificados

| Certificados | |
|---------------------|----------------------------------------------------------------------------------------------------------------------------------------------------------------|
| Certificados | 2.2 - Certificado de prueba conforme a EN 10204 (p. ej. fabricación conforme al estado actual de la técnica, certificado de material, exactitud de indicación) |



→ Para homologaciones y certificaciones, véase el sitio web

Dimensiones en mm [pulg]



| Dimensiones en mm [pulg] | | | | | | | | | | | | | | | |
|--------------------------|--------|--------|-------|--------|--------|--------|--------|-------|--------|--------|--------|--------|--------|--------|--------|
| A | B | C | D | E | Ø F | G | H | I | J | K | L | M | N | O | P |
| 73 | 15,1 | 10,2 | 5,5 | 9,5 | 4 | 73 | 52,7 | 5,6 | 3,9 | 94 | 107 | 10,15 | 7,05 | 16 | 63 |
| [2,87] | [0,59] | [0,39] | [0,2] | [0,37] | [0,16] | [2,87] | [2,05] | [0,2] | [0,15] | [3,70] | [4,21] | [0,39] | [0,28] | [0,63] | [2,48] |

Accesorios

| Descripción | Código |
|--------------------------------------------------------------------------------------|---------------------------------------------------------------------------------------|
|  | Tubos flexibles |
| Tubo flexible de PVC, diámetro interior 4 mm [0,15 pulg], rollo de 25 m [19,68 pies] | 40217841 |
| Tubo flexible de PVC, diámetro interior 6 mm [0,23 pulg], rollo de 25 m [19,68 pies] | 40217850 |
| Tubo de silicona, diámetro interior 4 mm [0,15 pulg], rollo de 25 m [19,68 pies] | 40217906 |
| Tubo de silicona, diámetro interior 6 mm [0,23 pulg], rollo de 25 m [19,68 pies] | 40217914 |
|  | Conectores de conductos para mangueras de medición Ø 4 ... 6 mm [0,16 ... 0,24 pulg]. |
| | 40217507 |

Información para pedidos

Modelo / Rango de presión / Accesorios / Homologaciones / Certificados / Opciones

© 08/2008 WIKA Alexander Wiegand SE & Co. KG, reservados todos los derechos.

Los datos técnicos descritos en este documento corresponden al estado actual de la técnica en el momento de la publicación.

Nos reservamos el derecho de modificar los datos técnicos y materiales.

En caso de interpretación diferente de la hoja técnica traducida y de la inglesa, prevalecerá la redacción inglesa.