

Presostato diferencial compacto Modelos DC, DCC

Hoja técnica WIKA PV 35.40



Process Compact Series

Aplicaciones

- Monitorización de presión y control de procesos
- Aplicaciones críticas de seguridad en el ámbito de la instrumentación de procesos general, sobre todo en la industria química y petroquímica, petrolera y de gas, de generación de energía, incluyendo centrales nucleares, de suministro y gestión de aguas residuales, industria minera
- Para medios gaseosos, líquidos y agresivos de alta viscosidad o contaminados, también en entornos agresivos
- Monitorización de filtros y de nivel

Características

- No requiere energía auxiliar para la conmutación de cargas eléctricas
- Caja robusta de aleación de aluminio o de acero inoxidable 316L, IP66, NEMA 4X
- Rangos de ajuste de 0 ... 160 mbar a 0 ... 40 bar con alta presión estática y alta presión unilateral hasta 250 bar
- Disponible en versión Ex ia
- 1 valor nominal, SPDT o DPDT, elevada potencia de ruptura de hasta CA 250 V, 15 A



Presostato diferencial, modelo DC

Descripción

Estos presostatos de alta calidad han sido específicamente diseñados para aplicaciones críticas en materia de seguridad. La excelente calidad y la fabricación de los productos según ISO 9001 garantizan una monitorización fiable de sus instalaciones. En todas las etapas de producción se realiza un riguroso control, asistido por un software de gestión de calidad que garantiza la trazabilidad de los presostatos, además son sometidos a pruebas para garantizar a 100% el producto final.

Para asegurar una aplicación de máxima flexibilidad, los presostatos disponen de microinterruptores, para conmutaciones directas con una potencia de hasta AC 250 V, 20 A. Para potencias inferiores, como por ejemplo en aplicaciones de PLC, pueden seleccionarse opcionalmente los microinterruptores con relleno de argón y contactos dorados.

Todos los materiales en contacto con el medio de las versiones estándar son de acero inoxidable. Para aplicaciones con exigencias especiales respecto a las partes en contacto con el medio ofrecemos versiones en Monel®.

Gracias a su sistema de membrana el presostato modelo DC ofrece una elevada resistencia y garantiza un excelente rendimiento con una repetibilidad de 1% del span.

La conexión con una distancia de eje de 54 mm, posición inferior, permite un fácil, confortable montaje del bloque de válvula estándar.

Versión estándar

Sistema de medición

Sistema de membrana doble con eje de transmisión sin elementos de obturación

Caja del presostato

- Aleación de aluminio, sin cobre, con revestimiento de resina epoxi
- Acero inoxidable 316L (solo disponible para modelo DC)

A prueba de manipulaciones

Placa de identificación de acero inoxidable grabada a láser.

Índice de protección

IP 66 según EN/IEC 60529, NEMA 4X

Temperatura admisible

Ambiente T_{amb} : -30 ... +85 °C

Medio T_M : -30 ... +85 °C

Contacto eléctrico

Microinterruptor con zona muerta fija

- 1 SPDT (conmutador unipolar)
- 1 DPDT (conmutador bipolar)

La función DPDT tiene lugar mediante 2 microinterruptores

SPDT de activación simultánea dentro del 2 % del span.

Tipo de protección (opción)

- Ex ia I Ma (minas), solo disponible para el modelo DC con caja del presostato de acero inoxidable
- Ex ia IIC T6/T4 ¹⁾ Ga (gas)
- Ex ia IIIC T85/T135 ¹⁾ Da (polvo)

¹⁾ La clase de temperatura se refiere al rango de temperaturas ambiente. Para más detalles, véase el certificado de examen de tipo.

Valores máximos de seguridad

(solo para versiones Ex ia opcionales)

Valores máximos	
Tensión U_i	DC 30 V
Intensidad de corriente I_i	100 mA
Potencia P_i	0,75 W
Capacidad interna C_i	0 μ F
Inductividad interna L_i	0 mH

Contactos	Carga eléctrica (carga resistiva)		Adecuado para opción Ex ia
	AC	DC	
A 1 x SPDT, plata	250 V, 15 A	24 V, 2 A, 125 V, 0,5 A, 220 V, 0,25 A	No
B 1 x SPDT, plata, herméticamente sellado, relleno de gas argón ²⁾	250 V, 15 A	24 V, 2 A, 220 V, 0,5 A	Sí
C 1 x SPDT, dorado, herméticamente sellado, relleno de gas argón ²⁾	125 V, 1 A	24 V, 0,5 A	Sí
G 1 x DPDT, plata	250 V, 1 A	24 V, 0,5 A	No

2) Rango de temperaturas ambiente admisibles: -30 ... +70 °C

Ajuste del punto de disparo

El punto de disparo puede ser determinado por el cliente o ser ajustado en fábrica, dentro del rango de ajuste. El ajuste posterior in situ del valor nominal se realiza mediante un tornillo de ajuste que está cubierto por la placa de cubierta de acceso con opción de precinto.

Repetibilidad del punto de ajuste

≤ 1 % del span

Sírvase indicar:

Valor nominal, dirección de conmutación para cada contacto, por ejemplo: 5 bar, ascendente

Para conseguir un óptimo rendimiento de trabajo recomendamos situar el punto de disparo entre 25 % ... 75 % del rango de ajuste.

Ejemplo

Rango de ajuste: 0 ... 10 bar con un contacto eléctrico

Repetibilidad: 1 % de 10 bar = 0,1 mbar

Zona muerta: (véase la tabla de rangos de ajuste)

2x repetibilidad + zona muerta = 2 x 0,1 bar + 0,3 bar = 0,5 mbar

Presión ascendente: ajustar valor nominal entre 0,5 ... 10 bar.

Presión descendente: ajustar valor nominal entre 0 ... 9,5 bar.

Conexión a proceso

Acero inoxidable, conexión inferior (LM)

- Rosca hembra ¼ NPT (estándar)
- Rosca macho ½ NPT, G ½ A, G ¼ A con un adaptador
- Rosca hembra ½ NPT, G ¼ A con un adaptador
- Rosca macho M20 x 1,5, con adaptador

Conexión eléctrica

- Rosca hembra ½ NPT (estándar)
- Rosca hembra ¾ NPT, M20 x 1,5, G ½, G ¾
- Prensaestopas no armado, latón niquelado
- Prensaestopas no armado, acero inoxidable (AISI 304)
- Prensaestopas armado, latón niquelado
- Prensaestopas armado, acero inoxidable (AISI 304)
- Conector MIL, 7 pines, DTL 5015

Para conexiones de cable hacia la regleta de bornes interna, seleccionar secciones de hilo entre 0,5 ... 2,5 mm².

Para la conexión del cable a tierra hacia el conductor de puesta a tierra, utilizar como máximo 2,5 mm² para el borne interior y 4 mm² para el borne exterior.

Rigidez dieléctrica

Clase de seguridad I (IEC 61298-2: 2008)

Partes en contacto con el medio, modelo DC

Rango de ajuste	Versión en acero inoxidable		Versión según NACE (opcional) ¹⁾		Versión en monel (opción)	
	Membrana	Conexión a proceso	Membrana	Conexión a proceso	Membrana	Conexión a proceso
0 ... 160 mbar	AISI 316	AISI 316L	Monel® 400	AISI 316L	Monel® 400	
0 ... 250 mbar						
0 ... 400 mbar						
0 ... 600 mbar						
0 ... 1 bar						
0 ... 2,5 bar						
0 ... 4 bar	AISI 304					
0 ... 6 bar						
0 ... 10 bar						
0 ... 16 bar	Inconel® 718		Inconel® 718			
0 ... 25 bar						
0 ... 40 bar						

1) Conforme a NACE según MR 0175, ISO 15156 y MR 0103

Partes en contacto con el medio, modelo DCC

Rango de ajuste	Membrana	Conexión a proceso
0 ... 160 mbar	Inconel® 718	Aleación de aluminio EN AW-5082 según EN 573-3)
0 ... 250 mbar		
0 ... 400 mbar		
0 ... 600 mbar		
0 ... 1 bar		
0 ... 1,6 bar		
0 ... 2,5 bar		
0 ... 4 bar		
0 ... 6 bar		

Material de sellado para todas las versiones y modelos: NBR

Montaje

- Soporte de montaje de acero inoxidable (AISI 304)
- Opción: Brida de fijación para montaje tubular de 2" (AISI 304)

Peso

- aprox. 5,4 kg, caja del presostato de aleación de aluminio
- aprox. 5,9 kg, caja del presostato de acero inoxidable

Rango de ajuste, modelo DC

Célula Δp	Rango de ajuste	Zona muerta fija para versión de contactos		Presión estática/unilateral
	en bar	1 contacto A, B, C in mbar	1 contacto G in mbar	en bar
L	0 ... 0,16	≤ 6	≤ 12	$\leq 40, \leq 100$ o ≤ 160
	0 ... 0,25	≤ 8	≤ 20	
H	0 ... 0,4	≤ 20	≤ 40	
	0 ... 0,6	≤ 25	≤ 50	
	0 ... 1	≤ 40	≤ 80	
	0 ... 2,5	≤ 70	≤ 170	
	0 ... 4	≤ 120	≤ 200	
	0 ... 6	≤ 180	≤ 250	
	0 ... 10	≤ 300	≤ 400	
	0 ... 16	≤ 480	≤ 600	
0 ... 25	≤ 700	≤ 1.000		
V	0 ... 40	≤ 1.200	≤ 1.800	$\leq 40, \leq 100$ o ≤ 160

Otros rangos de ajuste disponibles:

- -40 ... +120 mbar, -60 ... +190 mbar, -200 ... +200 mbar, -300 ... +300 mbar, -500 ... +500 mbar
- -1,25 ... +1,25 bar, -2 ... +2 bar, -3 ... +3 bar, -5 ... +5 bar, -8 ... +8 bar, -12,5 ... +12,5 bar

Rango de ajuste, modelo DCC ¹⁾

Célula Δp	Rango de ajuste	Zona muerta fija para versión de contactos		Presión estática/unilateral
	en bar	1 contacto A, B, C in mbar	1 contacto G in mbar	en bar
L	0 ... 0,25	≤ 5	≤ 10	≤ 25
H	0 ... 1	≤ 30	≤ 50	
	0 ... 1,6	≤ 50	≤ 110	
	0 ... 2,5	≤ 80	≤ 170	
	0 ... 4	≤ 120	≤ 200	
	0 ... 6	≤ 120	≤ 200	

1) Solo para gas puro o vapor no condensable

Otros rangos de ajuste bajo petición.

Otros modelos

- Versión Ex ia
- Limpio y adecuado para utilización con oxígeno
- Secado de las partes en contacto con el medio
- Versión offshore ²⁾
- Conforme a NACE según MR 0175, ISO 15156 y MR 0103 ²⁾
- Partes en contacto con el medio de monel

2) WIKA recomienda versiones de contacto rellenos con gas argón

3) no disponible para el modelo DC

Diseño

- Manifold para manómetros diferenciales; modelos IV30, IV31, IV50 y IV51; véase hoja técnica AC 09.23
- Separador, véase la página web
- Manómetro diferencial


Homologaciones

Logo	Descripción	País
	Declaración de conformidad UE <ul style="list-style-type: none"> ■ Directiva de equipos a presión ■ Directiva de baja tensión ■ Directiva RoHS ■ Directiva ATEX ¹⁾ (opción) <ul style="list-style-type: none"> I M 1 II 1 GD 	Comunidad Europea
	IECEx ¹⁾ (opcional) <ul style="list-style-type: none"> Ex ia I Ma Ex ia IIC T6/T4 ²⁾ Ga Ex ia IIIC T85/T135 ²⁾ Da 	Estados miembros de la IECEx
	EAC (opción) Zonas potencialmente explosivas	Comunidad Económica Euroasiática
	Ex Ucrania (opción) Zonas potencialmente explosivas	Ucrania
	CCC (opción) Zonas potencialmente explosivas	China
	KOSHA (opción) Zonas potencialmente explosivas	Corea del Sur

1) Marcado doble ATEX e IECEx en la misma placa de identificación.

2) La clase de temperatura se refiere al rango de temperaturas ambiente.

Información sobre los fabricantes y certificaciones

Logo	Descripción
	Clasificación SIL-2 (opción) , según IEC 61508 Seguridad funcional Sólo disponible con la versión de contacto B o C

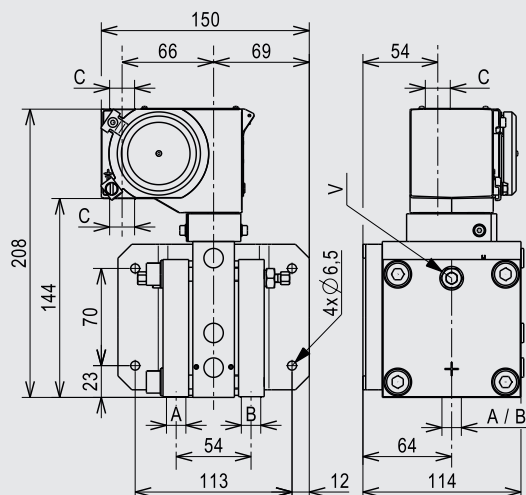
Certificados (opción)

- 2.2 Certificado de prueba conforme a EN 10204
- 3.1 Certificado de inspección conforme a EN 10204

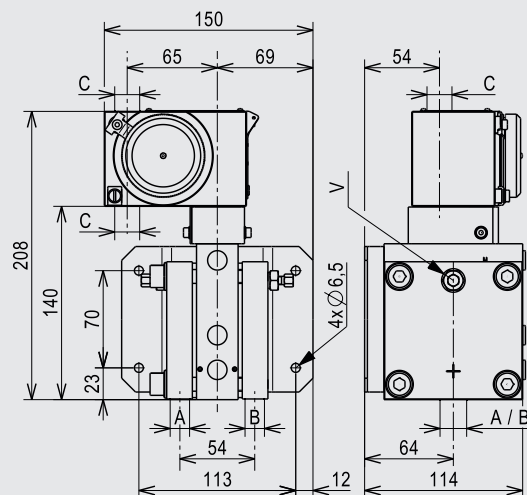
Las homologaciones y certificaciones, pueden consultarse en la página web

Dimensiones en mm

Caja del presostato de aleación de aluminio



Caja del interruptor: acero inoxidable 316L

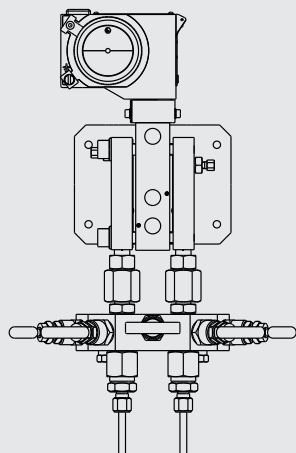


Leyenda

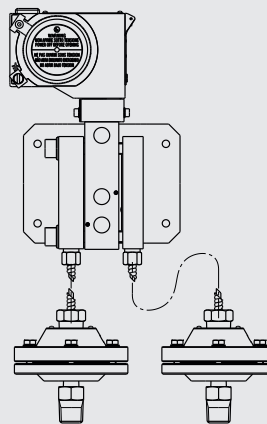
- | | |
|------------------------|----------------------|
| A ⊖ Conexión a proceso | C Conexión eléctrica |
| B ⊕ Conexión a proceso | V Ventilador |

Ejemplos de montaje

Montaje directo con colector de válvulas



Montaje por medio de juntas capilares a los separadores



Información para pedidos

Modelo / Presión estática - unilateral / Célula Δp / Caja del presostato / Versión de contactos / Rango de ajuste / Conexión a proceso / Conexión eléctrica / Opciones

© 12/2010 WIKA Alexander Wiegand SE & Co.KG, todos los derechos reservados.
Los datos técnicos descritos en este documento corresponden al estado actual de la técnica en el momento de la publicación.
Nos reservamos el derecho de modificar los datos técnicos y materiales.