

Manómetro de muelle tubular, acero inoxidable

Para aplicaciones con presiones elevadas hasta 6.000 bar

Modelo PG23HP-P, versión Heavy Duty

Hoja técnica WIKA PM 02.29


 Otras homologaciones
 véase página 3

Aplicaciones

- Para medios líquidos en el campo de alta presión (p.ej. agua, aceite hidráulico)
- Bancos de prueba (p.ej. autofrettage, presión de rotura)
- Corte por chorro de agua
- Limpieza a alta presión
- Generación de alta presión

Características

- Manómetro de seguridad con pared divisora antirotura según requisitos y condiciones de verificación según la norma de alta presión DIN 16001
- Alta resistencia a cambios de carga incluso en caso de curvas dinámicas de presión
- Elevada exactitud de indicación del 1 %, opcionalmente del 0,6 %
- Rangos de indicación de 0 ... 2.000 bar hasta 0 ... 6.000 bar o de 0 ... 30.000 psi hasta 0 ... 85.000 psi
- El código QR de la esfera ofrece información específica sobre el instrumento


Manómetro de Bourdon modelo PG23HP-P

Descripción

El manómetro con muelle tubular modelo PG23HP-P es un diseño especial para aplicaciones con presiones altas hasta 6.000 bar. Es uno de los pocos manómetros disponibles a nivel mundial capaces de indicar fiablemente presiones de esa magnitud.

Aplicaciones típicas del manómetro son el corte por chorro de agua, la limpieza a alta presión y la construcción de bancos de prueba.

WIKA fabrica y califica el modelo PG23HP-P según las exigencias de la nueva norma de alta presión DIN 16001 en la versión de seguridad "S3". La versión de seguridad dispone de un cristal de seguridad laminado, una pared divisora antirotura entre el sistema de medición y la esfera así como de una pared tipo "solidfront".

En caso de fallo, el usuario en la parte frontal queda protegido dado que los medios y los componentes escapan por la parte dorsal de la caja.

Gracias al empleo de aleaciones de alta calidad de acero inoxidable y a base de níquel, el modelo PG23HP-P tiene una excelente resistencia a cambios dinámicos de presión y una larga vida útil. El instrumento funciona de manera fiable en aplicaciones con elevadas presiones estáticas y dinámicas.

La exactitud estándar del modelo PG23HP-P es del 1,0 %. Para rangos de indicación hasta 0 ... 4.000 bar inclusive, el instrumento está disponible opcionalmente con una exactitud de indicación mejorada del 0,6 %.

El código QR de la esfera permite obtener de Internet información específica del instrumento, como el número de serie, el número de pedido, certificados y otros datos del producto, de forma sencilla y a largo plazo.

Datos técnicos

Versión

DIN 16001

Diámetro en mm

100, 160

Clase de exactitud

1,0

1,6 (sólo para rango de indicación 0 ...6.000 bar)

Rango de indicación en bar	Rango de indicación en psi
0 ... 2.000	0 ... 30.000
0 ... 2.500	0 ... 40.000
0 ... 3.000	0 ... 50.000
0 ... 4.000	0 ... 60.000
0 ... 5.000	0 ... 75.000
0 ... 6.000	0 ... 85.000

Carga de presión máxima

Carga estática: 3/4 x valor final de escala

Carga dinámica: 2/3 x valor final de escala

Carga puntual: Valor final de escala

Temperatura admisible

Ambiente: -40 ... +60 °C

Medio: +200 °C máx, instrumentos sin relleno

+100 °C máx, instrumentos con relleno

Influencia de temperatura

En caso de desviación de la temperatura de referencia en el sistema de medición (+20 °C):

máx. ±0,4 %/10 K del valor final de escala correspondiente

Tipo de protección según IEC/EN 60529

IP65

Conexión a proceso

Acero inoxidable 316L

DN 100: conexión radial inferior o dorsal

DN 160: conexión radial inferior

■ G 1/2 B (hasta máx. 2.500 bar)

■ Rosca hembra M16 x 1,5 cono obturador interior 60°

Las roscas indicadas a continuación según "Autoclave Engineers"

■ Rosca hembra 9/16 - 18 UNF con cono obturador 60°

■ Rosca hembra 5/8 - 18 UNF x 27 con cono obturador 60°

■ otras conexiones a consultar

Elemento sensible

Aleación de NiFe, forma helicoidal

Mecanismo

Acero inoxidable

Esfera

Aluminio, blanco, subdivisión negra

Aguja

Aluminio, negro

Caja

Acero inoxidable con pared de seguridad (solidfront) y disco de seguridad

Mirilla

Cristal de seguridad laminado

Anillo

Aro bayoneta, acero inoxidable

Relleno de la caja (opción)

■ Glicerina

■ Aceite de silicona M50





Opciones

- Mayor exactitud de indicación 0,6 % para rangos de indicación hasta 0 ... 4.000 bar inclusive
- Protección IP66
- Borde frontal acero inoxidable o acero inoxidable pulido
- Soporte angular dorsal, acero inoxidable
- Aguja de marcaje regulable desde el exterior
- Aguja de marcaje sobre aro bayoneta regulable desde el exterior

Homologaciones

Logo	Descripción	Región
	Declaración de conformidad UE Directiva de equipos a presión PS > 200 bar, módulo A, accesorio a presión	Unión Europea
	UKCA Normativa sobre equipos a presión (seguridad)	Reino Unido
-	CRN Seguridad (p. ej. seguridad eléctrica, sobrepresión, etc.)	Canadá

Homologaciones opcionales

Logo	Descripción	Región
 	Declaración de conformidad UE Directiva ATEX Zonas potencialmente explosivas - Ex h Gas II 2G Ex h IIC T6 ... T1 Gb X Polvo II 2D Ex h IIIC T85°C ... T450°C Db X	Unión Europea
	PAC Kazajistán Metrología, técnica de medición	Kazajistán
-	PAC Ucrania Metrología, técnica de medición	Ucrania
	PAC Uzbekistán Metrología, técnica de medición	Uzbekistán

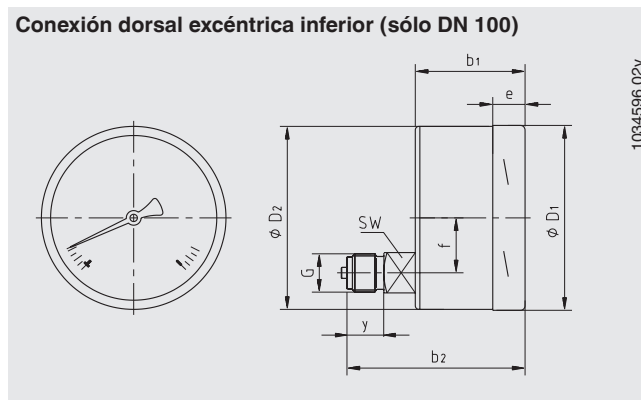
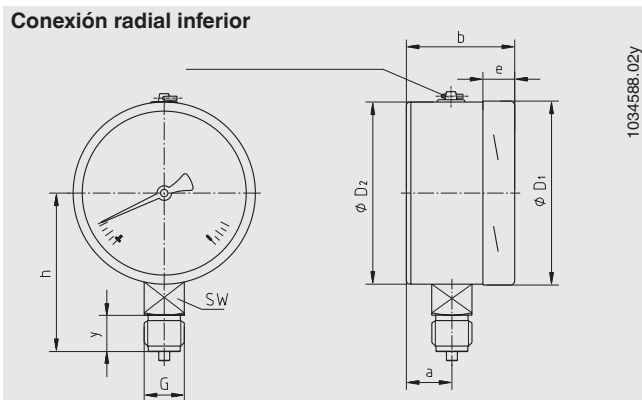
Certificados (opción)

Certificados	
Certificados	<ul style="list-style-type: none"> ■ 2.2 Certificado de pruebas conforme a EN 10204 (p. ej. fabricación conforme al estado actual de la técnica, precisión de indicación) ■ 3.1-Certificado de inspección conforme a EN 10204 (p. ej. certificado de material para partes metálicas en contacto con el medio, exactitud de indicación)
Intervalo de calibración recomendado	1 año (en función de las condiciones de uso)

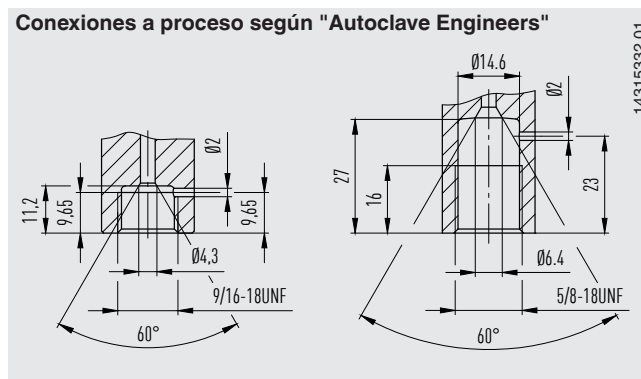
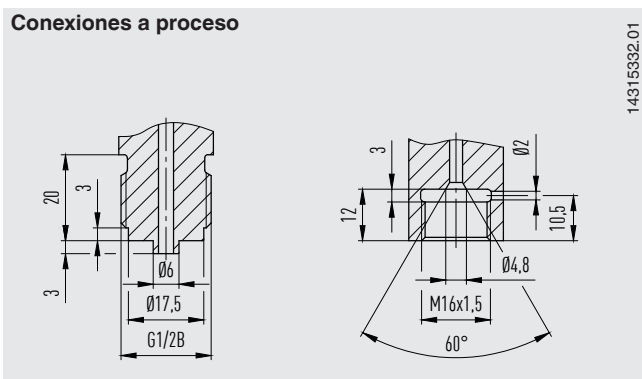
→ Para ver las homologaciones y certificados, consulte el sitio web

Dimensiones en mm

Versión estándar



DN	Dimensiones en mm												Peso en kg	
	a	b	b ₁	b ₂	D ₁	D ₂	e	f	G	h ±1	y	SW	Vacío	lleno
100	25	59	59,5	93	101	99	17	30	G ½ B	87	23	22	0,65	1,08
160	27	65	-	-	161	159	17,5	-	G ½ B	118	23	22	1,30	2,34



Indicaciones relativas al pedido

Modelo / Diámetro nominal / Rango de indicación / Conexión a proceso / Posición de la conexión / Opciones

© 09/2017 WIKA Alexander Wiegand SE & Co. KG, reservados todos los derechos.
 Los datos técnicos descritos en este documento corresponden al estado actual de la técnica en el momento de la publicación.
 Nos reservamos el derecho de modificar los datos técnicos y materiales.
 En caso de interpretación diferente de las instrucciones de uso traducidas y de la hoja técnica en inglés, prevalecerá la redacción inglesa.