

Presostato en miniatura, acero inoxidable

Para la industria de procesos

Modelo PXS

Hoja técnica WIKA PV 34.36



otras homologaciones,
véase página 5

Process Mini Series

Aplicaciones

- Monitorización de presión y control de procesos
- Aplicaciones de seguridad críticas en el ámbito de la instrumentación de procesos, sobre todo en la industria química y petroquímica, petróleo y gas, de generación de energía, incluyendo centrales nucleares, de suministro y gestión de aguas residuales, industria minera
- Para gases y líquidos, medios agresivos, altamente viscosos o contaminados, también en un ambiente agresivo
- Para puntos de medición con espacios reducidos, por ejemplo paneles de control

Características

- Diseño compacto y estilizado
- Caja robusta de acero inoxidable 316L, IP66, NEMA 4X
- Seguridad intrínseca Ex ia disponible
- Amplia selección de rangos de ajuste disponibles, de 1 ... 2,5 bar a 200 ... 1.000 bar
- Alta potencia de conmutación y gran selección de variantes de contactos y de conexiones eléctricas



Presostato en miniatura modelo PXS

Descripción

Estos presostatos mecánicos de alto rendimiento son desarrollos especiales para aplicaciones de seguridad crítica. La gran ventaja de los presostatos mecánicos es que no se requiere alimentación auxiliar para la conmutación.

En la producción de los presostatos controlamos cada etapa hasta la finalización del producto mediante un software de gestión de calidad y lo revisamos a 100 % antes de salir de la fábrica.

Gracias a su compacidad, el presostato modelo PXS puede instalarse en entornos de medición con espacio limitado. La robusta caja del presostato, de aleación de aluminio o acero inoxidable 316, puede soportar las duras y corrosivas condiciones de funcionamiento de la industria de procesos con rangos de trabajo de hasta 1.000 bar.

El presostato está equipado con microinterruptores que permiten conmutar directamente una carga eléctrica de hasta 250 V, 5 A, con una repetibilidad del 1 % del valor nominal. Dependiendo de la aplicación, puede seleccionarse la variante apropiada para la versión de contacto y la conexión eléctrica; por ejemplo, los microinterruptores herméticamente sellados son adecuados para condiciones ambientales corrosivas y las versiones de contacto DPDT para dos circuitos separados.

Un muelle Belleville permite la activación simultánea del contacto DPDT y, gracias al comportamiento de acción brusca, aumenta la estabilidad y la resistencia a las vibraciones. Para aplicaciones de seguridad, el presostato está disponible opcionalmente en una versión calificada SIL 2 o SIL 3.

Datos técnicos

Información básica	
Versión	Presostato en miniatura
Particularidades de la versión	<ul style="list-style-type: none"> ■ Versión para zonas potencialmente explosivas (Ex-ia) ■ Para uso con oxígeno, libre de aceite y grasa ■ Según NACE ¹⁾ MR0175 / ISO 15156, uso en entornos que contienen H₂S en la extracción de petróleo y gas ■ Según NACE ¹⁾ MR 0103 / ISO 17945, metales resistentes al agrietamiento por tensión de sulfuro ■ Secado de las partes en contacto con el medio ■ Versión offshore ■ Versión tropical (adecuada para ambientes con humedad del aire elevada) ■ Versión para aplicaciones de amoníaco ■ Versión geotérmica ■ Ensamblado como un sistema de separador de membrana
Contactos	<ul style="list-style-type: none"> ■ 1 SPDT (conmutador unipolar) ■ 1 DPDT (conmutador bipolar) Microinterruptor sellado herméticamente con banda muerta fija La función DPDT se realiza mediante 2 microinterruptores SPDT de activación simultánea. → Ver tabla "Versión de contacto"
Rigidez dieléctrica	Clase de seguridad I (IEC 61298-2: 2008)
Caja del presostato	
Versión	Protegida contra manipulaciones debido a la placa de cubierta de acceso con opción de precinto Placa de identificación de acero inoxidable grabada a láser
Material	Acero inoxidable 316
Montaje	<ul style="list-style-type: none"> ■ Montaje directo ■ Soporte de pared de acero inoxidable ■ Brida de fijación para montaje tubular de 2"

1) Información general sobre las normas NACE, véase la hoja técnica IN 00.21

Contactos		Carga eléctrica (carga resistiva)	
		AC	DC
E	1 x SPDT, plata, herméticamente sellado	250 V, 5 A	24 V, 5 A
J	1 x SPDT, dorado, herméticamente sellado	250 V, 0,5 A	24 V, 1 A
L	1 x DPDT, plata, herméticamente sellado	250 V, 5 A	24 V, 5 A
M	1 x DPDT, dorado, herméticamente sellado	250 V, 0,5 A	24 V, 1 A

Sensor		Partes en contacto con el medio		Temperatura admisible del medio ¹⁾
		Sensor	Junta	
M	1 = Sistema de membrana soldado con muelle antagonista	Hastelloy C276	-	-40 ... +200 °C
	2 = Sistema de membrana con muelle antagonista y junta tórica	Hastelloy C276	Junta tórica: FPM	-30 ... +200 °C
G	Pistón con muelle antagonista y sistema de membrana soldado	Hastelloy C276	-	-40 ... +140 °C
P	Pistón con muelle antagonista ^{2) 3)}	Acero inoxidable 316L	Junta tórica: FPM	0 ... 200 °C
			Junta tórica: NBR	-10 ... +110 °C
			Junta tórica: EPDM	-40 ... +110 °C

1) Rango de temperatura del medio admisible en la línea de proceso principal. En función de la disposición de medición, éste puede desviarse de la temperatura permisible en la conexión del proceso. Para más información, véase el manual de instrucciones.

2) Especialmente apto para medios líquidos.

3) Tipo de protección: Ex d IIC T6/T5 Gb y Ex tb IIIC T85/T135 Db IP66. → Ver mercado Ex en la página 5

Datos de exactitud	
Repetibilidad del valor nominal	≤ 1 % del final del rango de ajuste
Zona muerta	→ Ver tabla "Rango de ajuste del punto de consigna"

Rango de ajuste del valor nominal	Sensor	Rango de ajuste en función de la dirección de conmutación en bar		Rango de trabajo	Proof Pressure	Banda muerta máx.	
		ascendente	descendente			Principio del rango de ajuste ⁴⁾	Fin del rango de ajuste ⁴⁾
en bar				en bar	en bar	en bar	en bar
-1 ... 1,5	M ⁵⁾	-0,7 ... 1,5	-0,9 ... 1,2	-1 ... 10	40	0,3	0,3
1 ... 2,5 ⁶⁾	M ⁵⁾	1,3 ... 2,5	1 ... 2,2	0 ... 10	16	0,3	0,3
1,6 ... 6	M ⁵⁾	2,1 ... 6	1,6 ... 5,8	0 ... 10	16	0,5	0,2
2 ... 6	M ⁷⁾	2,5 ... 6	2 ... 5,8	0 ... 207	315	0,5	0,2
3 ... 10	M ⁷⁾	4,5 ... 10	3 ... 9,2	0 ... 207	315	1,5	0,8
3 ... 10	M ⁵⁾	4,5 ... 10	3 ... 9,2	0 ... 10	16	1,5	0,8
6 ... 25 ⁶⁾	M ⁵⁾	8 ... 25	6 ... 24,2	0 ... 25	40	2	0,8
6 ... 25	M ⁷⁾	8 ... 25	6 ... 24,2	0 ... 207	315	2	0,8
14 ... 60	P, G	23 ... 60	14 ... 49	0 ... 500	750	9	11
25 ... 100	P, G	40 ... 100	25 ... 82	0 ... 500	750	15	18
50 ... 160	P, G	65 ... 160	50 ... 142	0 ... 500	750	15	18
70 ... 400	P, G	95 ... 400	70 ... 365	0 ... 500	750	25	35
150 ... 700 ⁸⁾	P	230 ... 700	150 ... 600	0 ... 1.000	1.500	80	100
200 ... 1.000 ⁸⁾	P	300 ... 1.000	200 ... 850	0 ... 1.000	1.500	100	150

4) La banda muerta depende del ajuste del valor nominal. Los valores indicados se refieren al principio y al final del rango de ajuste. La banda muerta de otros puntos de ajuste es proporcional.

5) Elemento sensor "M" con sistema de membrana sellado (1)

6) Con contacto DPDT, la activación simultánea tiene lugar dentro del 1 % del final del rango de ajuste

7) Elemento sensor "M" con junta tórica: FPM (2)

8) El rango de ajuste se recomienda para sistemas hidráulicos

Otros rangos de ajuste bajo petición

Ajuste del valor nominal

El valor nominal, dentro del rango de ajuste, puede ser especificado por el cliente o ajustarse en fábrica.

Es necesario especificar el punto de conmutación y la dirección de conmutación (por ejemplo, punto de conmutación: 2 bar, ascendente).

El valor nominal es seleccionable dentro de todo el rango de ajuste. Para conseguir un óptimo rendimiento de trabajo recomendamos situar el valor nominal entre 25 % ... 75 % del rango de ajuste. En el siguiente ejemplo, se muestra que el rango de ajuste máximo posible depende de la dirección de conmutación.

Ejemplo

Rango de ajuste: 1 ... 2,5 bar con un contacto eléctrico

Banda muerta = 0,3 bar (véase la tabla "Rangos de ajuste")

Presión creciente: El punto de disparo se puede ajustar entre 1,3 ... 2,5 bar

Presión decreciente: El punto de disparo se puede ajustar entre 1 ... 2,2 bar

El ajuste posterior in situ del valor nominal se realiza mediante un tornillo de ajuste que está cubierto por la placa de cubierta de acceso con opción de precinto.

→ Pará más detalles, ver el manual de instrucciones.

Conexión a proceso	
Estándar	<ul style="list-style-type: none"> ■ ANSI/ASME B1.20.1 ■ DIN EN ISO 228
Tamaño	
ANSI/ASME B1.20.1	<ul style="list-style-type: none"> ■ ¼ NPT, rosca hembra ■ ½ NPT, rosca hembra mediante adaptador ■ ½ NPT, rosca macho mediante adaptador
DIN EN ISO 228	<ul style="list-style-type: none"> ■ G ¼, rosca hembra mediante adaptador ■ G ½ A, rosca macho mediante adaptador ■ G ¼ A, rosca macho mediante adaptador
Material (en contacto con el medio)	
Conexión a proceso	Acero inoxidable 316L
	Otros materiales a consultar
Sensor	En función del elemento sensor seleccionado → Ver tabla "Elemento sensor"


Otras conexiones a proceso a petición

Conexión eléctrica	
Tipo de conexión	<ul style="list-style-type: none"> ■ Conexión roscada con cable de conexión, rosca macho de ½ NPT ■ Conexión roscada con cable de conexión, M20 x 1,5 mediante adaptador ■ Conexión roscada con cable de conexión ½ NPT, rosca hembra mediante adaptador ■ Conexión roscada con cable de conexión ¾ NPT, rosca hembra mediante adaptador ■ Caja de bornes, 3 x rosca hembra ½ NPT, IP65
Sección de hilo	0,5 mm ² (20 AWG)
Longitud del cable	
Conexión roscada con cable de conexión	<ul style="list-style-type: none"> ■ 1,5 m ■ 3 m ■ 5 m Otras longitudes a petición
Caja de terminales	-
Detalles del conexionado	Las conexiones y las funciones de conmutación están indicadas en la placa de identificación del instrumento. Los terminales de conexión y el terminal de tierra están debidamente marcados.
Material	
Conexión roscada con cable de conexión	Conexión roscada: Acero inoxidable 316 Cubierta del cable: Silicona
Caja de terminales	Aleación de aluminio, sin cobre, con revestimiento de resina epoxi










Condiciones de utilización		
Rango de temperatura del medio	Versión Ex ¹⁾	T _M -30 ... +60 °C
	Otros modelos	→ Ver tabla "Elemento sensor"
Rango de temperaturas ambiente	T6/T85°C	T _a -30 ... +60 °C
	T4/T135°C	T _a -30 ... +85 °C
	Otros modelos	T _a -30 ... +85 °C
Tipo de protección de todo el instrumento	IP66 según EN/IEC 60529 (NEMA 4X)	
Peso	<ul style="list-style-type: none"> ■ 0,6 kg, con una salida de cable y un cable de conexión de 1,5 m ■ 1,1 kg, con caja de bornes 	

1) Es posible una mayor restricción en función del elemento sensor y de la estanqueidad. → Ver tabla "Elemento sensor".

Homologaciones

Logo	Descripción	Región
	Declaración de conformidad UE	Unión Europea
	Directiva de equipos a presión	
	Directiva CEM	
	Directiva de baja tensión	
	Directiva RoHS	


Homologaciones opcionales

Logo	Descripción	Región
 	Declaración de conformidad UE	Unión Europea
	Directiva ATEX ¹⁾ I M 1 II 1 GD	
 	IECEx ¹⁾ Ex ia I Ma Ex ia IIC T6/T4 ²⁾ Ga Ex ia IIIC T85°C/T135°C ²⁾ Da IP66	Internacional
 	EAC	Comunidad Económica Euroasiática
	Directiva CEM	
	Directiva de equipos a presión	
	Directiva de baja tensión Zonas potencialmente explosivas ¹⁾	
	Ex Ucrania Zonas potencialmente explosivas ¹⁾	Ucrania
	CCC Zonas potencialmente explosivas ¹⁾	China
	KOSHA Zonas potencialmente explosivas ¹⁾	Corea del Sur

1) Marcado doble ATEX e IECEx en la misma placa de identificación. Marca Ex específica del país según la opción seleccionada.

2) La clase de temperatura se refiere al rango de temperaturas ambiente

Información sobre el fabricante y certificados

Logo	Descripción
	Apto para SIL 3 (opcional) Seguridad funcional según IEC 61508 Contiene el cálculo del nivel de rendimiento según la norma ISO 13849-1

Certificados (opción)

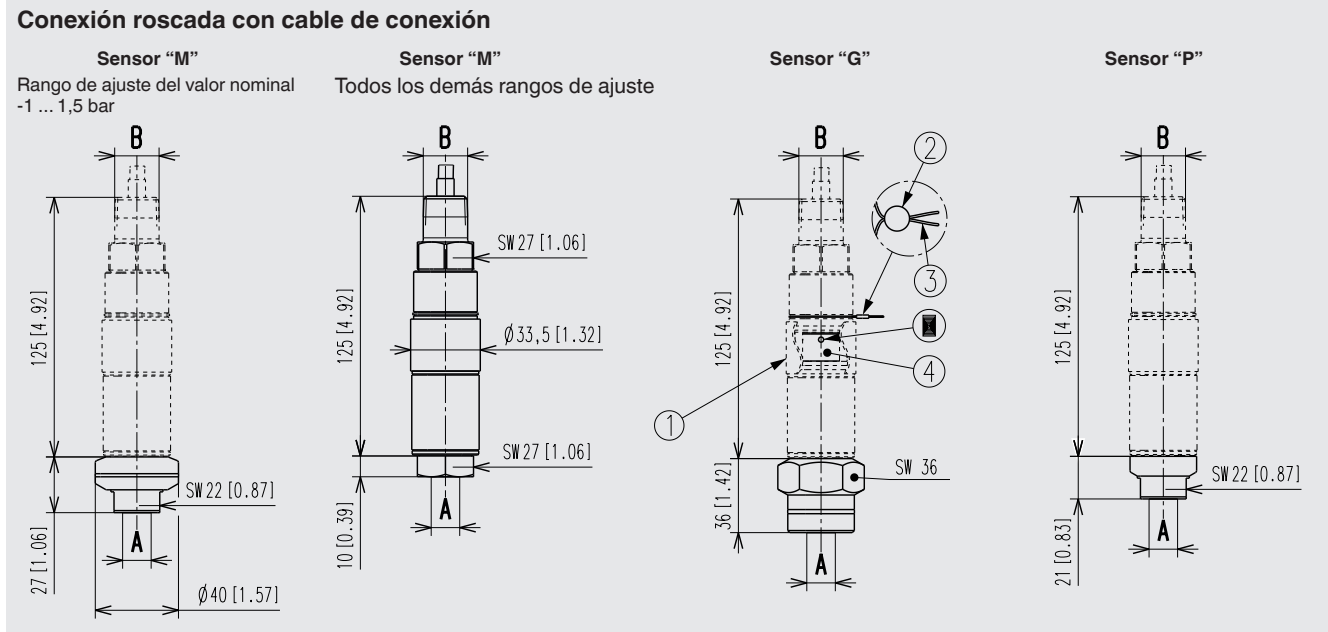
Certificados	
Certificados	<ul style="list-style-type: none"> ■ 2.2 Certificado de pruebas conforme a EN 10204 (p. ej. fabricación conforme al estado actual de la técnica, precisión de indicación) ■ 3.1 Certificado de inspección conforme a EN 10204 (p. ej. precisión de indicación)
Intervalo de recalibración recomendado	1 año (en función de las condiciones de uso)

Para homologaciones y certificaciones, véase el sitio web

Valores característicos relacionados con la seguridad (sólo para la versión Ex)

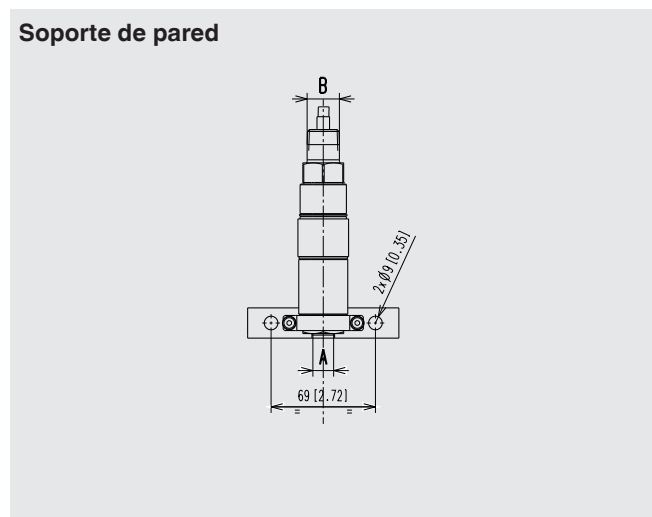
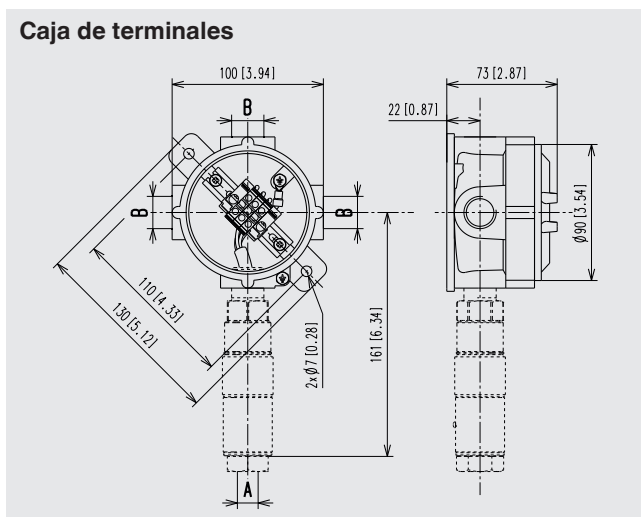
Características en materia de seguridad (Ex)	
Tensión	$U_i = DC 30 V$
Corriente	$I_i = 100 mA$
Potencia	$P_i = 750 mW$
Capacidad interna efectiva	$C_i \leq 0 \mu F$
Inductividad interna efectiva	$L_i = 0 mH$

Dimensiones en mm









Leyenda

- ① Placa de cubierta de acceso
- ③ Alambre de acero inoxidable
- A Conexión a proceso
- ② Precinto
- ④ Tornillo de regulación
- B Conexión eléctrica
- Taladro $\varnothing 3 mm$ (para ajuste)



Accesorios y piezas de recambio

Modelo		Descripción
	910.15	Sifón → ver hoja técnica AC 09.06
	910.13	Limitador de presión contra sobrepresión → ver hoja técnica AC 09.04
	IV10, IV11	Válvula de aguja y válvula multiport → ver hoja técnica AC 09.22
	IV20, IV21	Válvula de bloqueo y purga → ver hoja técnica AC 09.19
	IVM	Monobrida, versión para instrumentos y procesos → ver hoja técnica AC 09.17
	BV	Válvula de bola, versión para procesos e instrumentos → ver hoja técnica AC 09.28

Información para pedidos

Modelo / Sensor / Versión de los contactos / Rango de ajuste / Conexión al proceso / Conexión eléctrica / Opciones

© 12/2010 WIKA Alexander Wiegand SE & Co.KG, todos los derechos reservados.
 Los datos técnicos descritos en este documento corresponden al estado actual de la técnica en el momento de la publicación.
 Nos reservamos el derecho de modificar los datos técnicos y materiales.